

**VUH**  
**NEREZ**

# HydroVortex Kontrolor průtoku



## Výroba

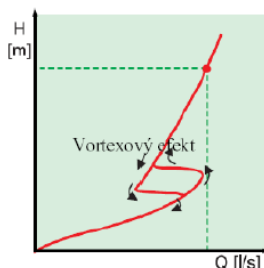
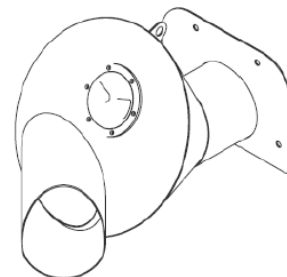
Řada **HydroVortex** je vyrobena z nerezové oceli **316L**

## Konstrukce

**Vtokový kanál**

**Komora** vyvolávající **vortexový efekt**

Přizpůsobení k ukotvení v **různých tvarech jímek, včetně kruhových**



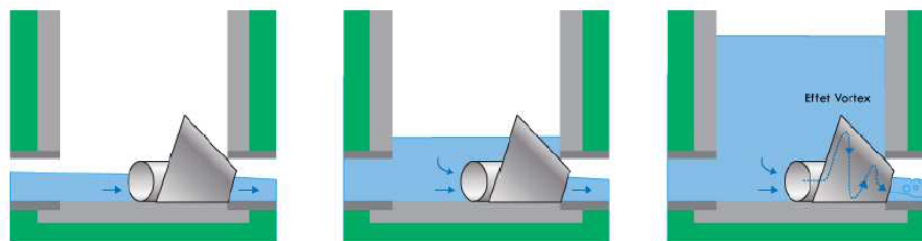
**Regulace 1-500 l/s**

**Maximální výška hladiny: 6m**

**Instalace: na odtokový otvor**

**Pro znečištěnou odpadní vodu a vody dešťové**

Přizpůsobení k ukotvení různým tvarům jímek



## Výběr

Regulaci průtoku lze vyjádřit jako funkční závislost **regulovaného průtoku Q** v l/s a maximální výšky vodního sloupce **H** v metrech

## Instalace

**HydroVortex VUH** se instaluje na betonové dno vstupního prostoru před vyústění otvor nádrže. Lze instalovat do téměř libovolného tvaru šachty, nebo retenční nádrže, včetně kruhového půdorysu. Regulátor se ve výrobě přizpůsobí. Dodávka je včetně kotevního materiálu.

**Modely 1-80 l/s. Při větším požadovaném průtoku kontaktujte naše prodejce.**

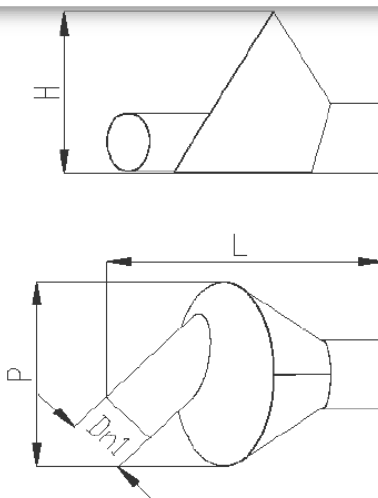
Výška \ Průtok	Průtok								
	do 5 l/s	od 6 do 10 l/s	od 11 do 15 l/s	od 16 do 20 l/s	od 21 do 30 l/s	Od 31 do 40 l/s	od 41 do 50 l/s	Od 51 do 60 l/s	od 61 do 80 l/s
<b>1 m</b>	VUH00510	VUH01010	VUH01510	VUH02010	VUH03010	VUH04010	VUH05010	VUH06010	VUH08010
<b>1,5 m</b>	VUH00515	VUH01015	VUH01515	VUH02015	VUH03015	VUH04015	VUH05015	VUH06015	VUH08015
<b>2 m</b>	VUH00520	VUH01020	VUH01520	VUH02020	VUH03020	VUH04020	VUH05020	VUH06020	VUH08020
<b>2,5 m</b>	VUH00525	VUH01025	VUH01525	VUH02025	VUH03025	VUH04025	VUH05025	VUH06025	VUH08025
<b>3 m</b>	VUH00530	VUH01030	VUH01530	VUH02030	VUH03030	VUH04030	VUH05030	VUH06030	VUH08030

VUH  
NEREZ

## HydroVortex Kontrolor průtoku



### Rozměry



TYP	Dn1	L	P	H	Kg
VUH 005 10	88,9	429	289	252	4,6
VUH 005 15		454	307	268	5,1
VUH 005 20		475	321	280	5,5
VUH 005 25		491	332	290	5,8
VUH 005 30		502	341	297	6,1
VUH 010 10	114,3	510	356	310	6,2
VUH 010 15		545	379	330	7
VUH 010 20		569	396	345	7,6
VUH 010 25		588	409	356	8,1
VUH 010 30		606	421	367	8,5
VUH 015 10	139,7	556	403	351	7,5
VUH 015 15		594	428	373	8,5
VUH 015 20		624	447	389	9,3
VUH 015 25		646	462	402	9,9
VUH 015 30		665	475	413	10,4
VUH 020 10	168,3	625	439	382	10
VUH 020 15		666	467	406	10,2
VUH 020 20		699	488	425	11,1
VUH 020 25		722	504	438	11,9
VUH 020 30		742	518	451	12,5
VUH 030 10	219,1	684	496	432	11,9
VUH 030 15		733	528	459	13,5
VUH 030 20		768	551	479	14,7
VUH 030 25		795	570	496	15,7
VUH 030 30		822	586	509	16,6

TYP	Dn1	L	P	H	Kg
VUH 040 10	219,1	715	541	471	13,1
VUH 040 15		771	575	500	15,1
VUH 040 20		809	601	522	16,5
VUH 040 25		841	621	540	17,6
VUH 040 30		866	639	555	18,6
VUH 050 10	219,1	770	579	503	14,7
VUH 050 15		820	615	535	16,6
VUH 050 20		861	643	559	18,2
VUH 050 25		895	665	578	19,6
VUH 050 30		924	683	593	20,7
VUH 060 10	273	812	612	532	17,3
VUH 060 15		873	650	565	19,8
VUH 060 20		919	679	590	21,7
VUH 060 25		954	702	610	23,2
VUH 060 30		985	722	627	24,6
VUH 080 10	273	858	667	580	19,3
VUH 080 15		915	709	616	21,9
VUH 080 20		968	740	643	24,3
VUH 080 25		1007	766	665	26,1
VUH 080 30		1035	787	684	27,6

VUH  
NEREZ

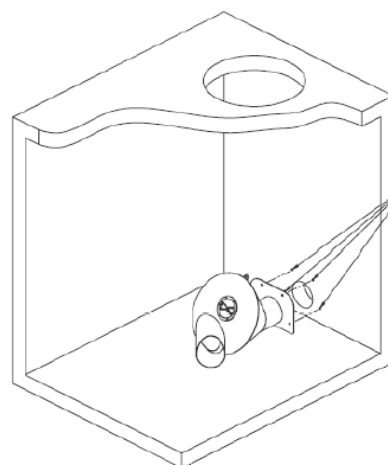
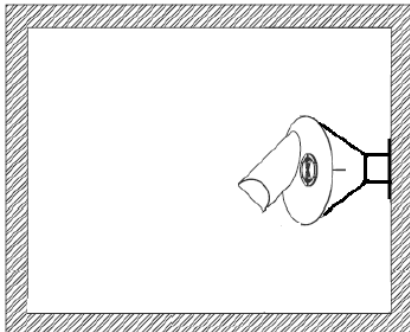
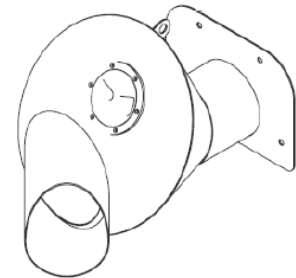
## Instalace HYDROVORTEX



- Hydro Vortex se instaluje do betonové jímky

### Postup instalace:

1. Přiložte regulátor ke stěně, kde bude umístěn a označte místa, pro vyvrtání otvorů pro hmoždinky.
2. Vyvrtejte odpovídající otvory a vložte hmoždinky
3. Naneste na kontaktní plochu regulátoru přiložený těsnící tmel a utáhněte zčásti kotvicí šrouby
4. Po zatuhnutí tmelu dotáhněte šrouby zcela
5. Začistěte případný vytlačený tmel kolem regulátoru



otvory pro hmoždinky