

# STAR150

1 čerpadlo  
na podstavci

regulace  
pomocí  
plováku  
s koulí



Samostatný rodinný dům

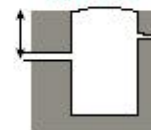


Model STAR 150  
PS01F102M

**Výhoda výrobku**

Stanice určena  
pro instalaci do mělké  
hloubky

F.E.A. Star 150:  
200 mm



## Použití

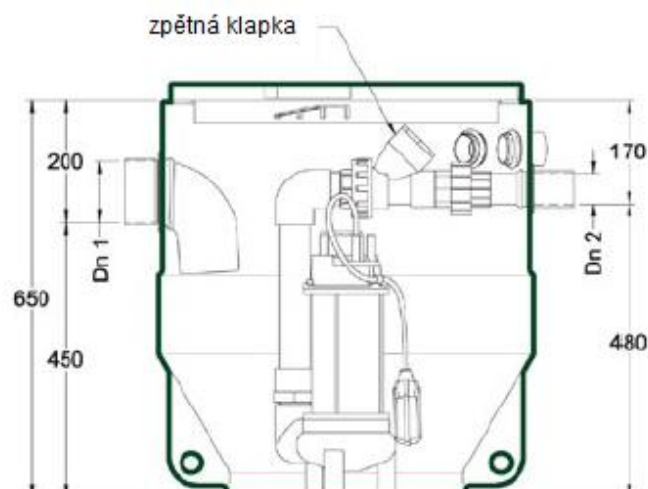
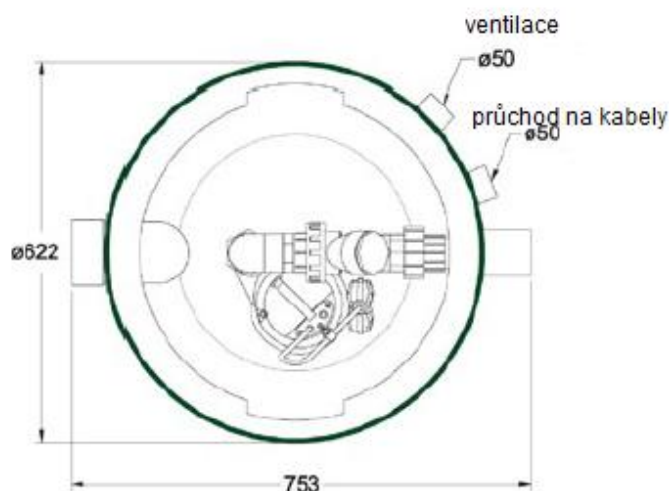
- uzpůsobené pro čerpání odpadních vod u samostatných rodinných domů,
- určené k instalaci do suterénu uvnitř budovy.

## Koncepce

- nádrž z polyetylénu, odolná proti korozi,
- vyspádané dno,
- 3 kotvící otvory
- **užitný objem: 125 l,**
- **uzavírací víko s bezpečnostním šroubem,**
- odtoková trubka z PVC, PN16
- přítoková trubka z PVC, Dn100,
- ventilační trubka z PVC, Dn50,
- trubka na kabely z PVC, Dn50.

## Vnitřní vybavení

- 1 ponorné čerpadlo jednofázové 230 V:
- 2 dostupné modely (viz obr. níže),
- výtlačné potrubí z PVC, tlak PN 16,
- zpětná klapka z PVC.



Techneau

[www.techneau.cz](http://www.techneau.cz)  
edice 01/2013



## Čerpadlo 1

VODY MÁLO  
ZNEČIŠTĚNĚ  
JÍMKA PRO  
JAKOUKOLI VODU

### 01 FEKA 600 M Auto

Mono 230V  
H.M.T.  
max. 6 m  
Integrovaný  
regulátor hladiny



## Čerpadlo 2

ODPADNÍ VODY

### 02 SEMISOM 265 M Auto

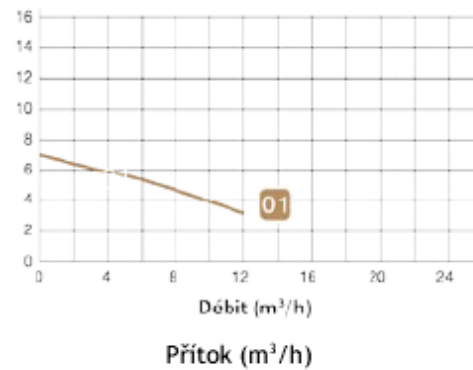
Mono 230 V  
H.M.T.  
max. 7 m  
Integrovaný  
regulátor hladiny



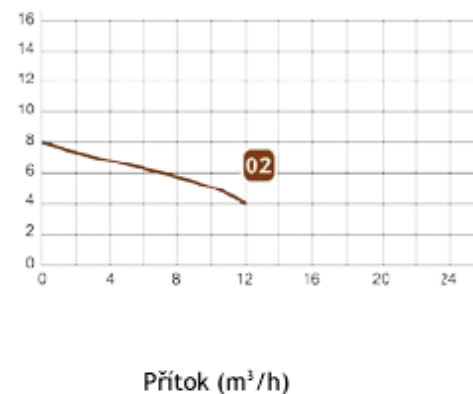
## Výběr modelu

Přenešte přítok a celkovou manometrickou dopravní výšku na níže uvedený graf.

H.M.T. = celková manometrická dopravní výška



H.M.T. = celková manometrická dopravní výška



## Příslušenství STAR150



Ovládací,  
bezpečnostní  
a poplašná skříňka

CP01RS



Zvukový alarm  
při vysoké hladině

ASF

90 db, Mono 230 V.  
Skříňka zasouvací do nástěnné zástrčky. Dodáváno s plovákem pro měření hladiny a 10 m kabelem.



Plovák s koulí  
s 10 m kabelem.

RB10

## Charakteristiky a technické údaje

STAR 700 výška 1400 mm	Hmotnost stanice (v kg)	Typ čerpadla	Průchodnost (v mm)	DN 1 (v mm)	DN 2 (v mm)	Proud (v ampérech)	Napětí (ve vol- tech)	Výkon (v kW)	Hmotnost stanice (v kg)
PS01F101M	01	FEKA 600 M Auto	25	100	32	4,3	230 V Mono	0,55	18
PS01F102M	02	SEMISOM 265 M Auto	40		40	4,2		0,55	25