

**VPH**  
**NEREZ**

## HydroVortex Kontrolor průtoku



### Výroba

Řada **HydroVortex** je vyrobena z nerezové oceli 316L

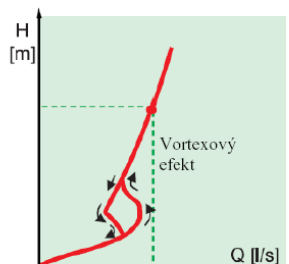
### Konstrukce

**Nástěnný držák** pro zavěšení

**Komora** vyvolávající **vortexový efekt**

**Instalační trubka** s rukojetí

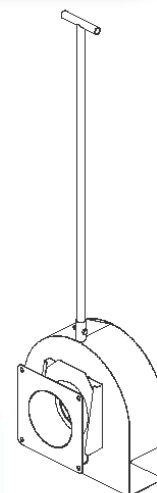
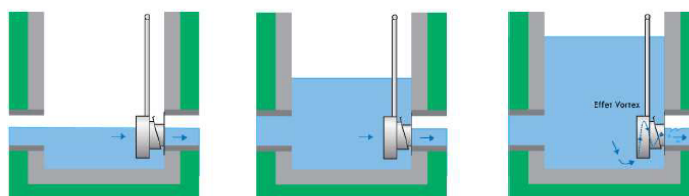
**Upevňovací materiál**



**Průtok 1->100l/s**

**Maximální výška hladiny: 6m**

**Instalace: na nátokovou stranu**



### Výběr

Regulaci průtoku lze vyjádřit jako funkční závislost **regulovaného průtoku Q** v l/s a **maximální výšky** vodního vodního sloupce **H** v metrech.

### Instalace

**HydroVortex VPH** se instaluje vertikálně přímo na dokonale hladkou betonovou stěnu. Z ařízení se zavěšuje na držák, který se napřed připevní ke zdi upevňovacím materiálem. Výtokový otvor má být minimálně 40 cm ode dna nádrže.

### Modely od 1 do 20 l/s

(pro větší průtoky kontaktujte našeho obchodního zástupce)

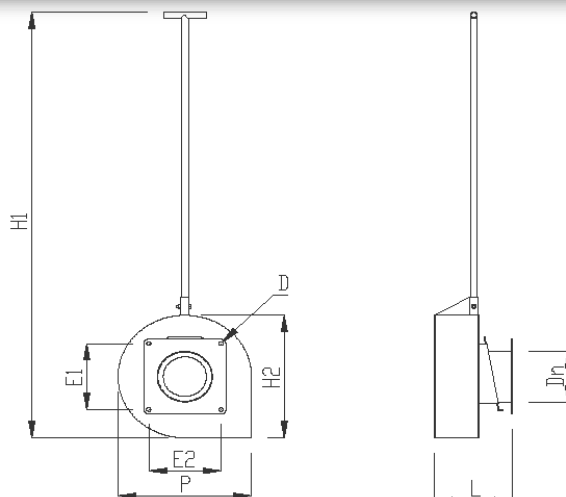
| Průtok<br>Výška | Průtok       |              | Výška         |                |                |
|-----------------|--------------|--------------|---------------|----------------|----------------|
|                 | od 1 à 3 l/s | od 4 à 6 l/s | od 7 à 10 l/s | od 11 à 15 l/s | od 16 à 20 l/s |
| <b>0,5 m</b>    | VPH00305     | VPH00605     | VPH01005      | VPH01505       | VPH02005       |
| <b>1 m</b>      | VPH00310     | VPH00610     | VPH01010      | VPH01510       | VPH02010       |
| <b>1,5 m</b>    | VPH00315     | VPH00615     | VPH01015      | VPH01515       | VPH02015       |
| <b>2 m</b>      | VPH00320     | VPH00620     | VPH01020      | VPH01520       | VPH02020       |
| <b>2,5 m</b>    | VPH00325     | VPH00625     | VPH01025      | VPH01525       | VPH02025       |
| <b>3 m</b>      | VPH00330     | VPH00630     | VPH01030      | VPH01530       | VPH02030       |

**VPH**  
**NEREZ**

## HydroVortex Kontrolor průtoku



### Rozměry



| Typ       | H1   | H2  | P   | L   | Dn    | E1  | E2  | D  | Kg   |
|-----------|------|-----|-----|-----|-------|-----|-----|----|------|
| VPH003 05 | 769  | 258 | 258 | 193 | 114,3 | 240 | 240 | 13 | 5,7  |
| VPH003 10 | 1303 | 292 | 292 | 180 | 114,3 | 240 | 240 | 13 | 6,7  |
| VPH003 15 | 1822 | 311 | 311 | 174 | 114,3 | 240 | 240 | 13 | 7,5  |
| VPH003 20 | 2336 | 325 | 325 | 169 | 114,3 | 240 | 240 | 13 | 8,3  |
| VPH003 25 | 2847 | 336 | 336 | 166 | 114,3 | 240 | 240 | 13 | 9    |
| VPH003 30 | 3356 | 345 | 345 | 164 | 114,3 | 240 | 240 | 13 | 9,6  |
| VPH006 05 | 836  | 325 | 325 | 228 | 168,3 | 290 | 290 | 13 | 8,4  |
| VPH006 10 | 1370 | 359 | 359 | 209 | 114,3 | 240 | 240 | 13 | 8,5  |
| VPH006 15 | 1889 | 378 | 378 | 200 | 114,3 | 240 | 240 | 13 | 9,3  |
| VPH006 20 | 2403 | 392 | 392 | 193 | 114,3 | 240 | 240 | 13 | 10,2 |
| VPH006 25 | 2914 | 403 | 403 | 189 | 114,3 | 240 | 240 | 13 | 10,9 |
| VPH006 30 | 3423 | 412 | 412 | 186 | 114,3 | 240 | 240 | 13 | 11,5 |
| VPH010 05 | 886  | 375 | 375 | 262 | 168,3 | 290 | 290 | 13 | 9,9  |
| VPH010 10 | 1419 | 408 | 408 | 238 | 168,3 | 290 | 290 | 13 | 11,1 |
| VPH010 15 | 1939 | 428 | 428 | 225 | 168,3 | 290 | 290 | 13 | 11,9 |
| VPH010 20 | 2453 | 442 | 442 | 218 | 168,3 | 290 | 290 | 13 | 12,9 |
| VPH010 25 | 2964 | 453 | 453 | 212 | 114,3 | 240 | 240 | 13 | 12,6 |
| VPH010 30 | 3472 | 461 | 461 | 207 | 114,3 | 240 | 240 | 13 | 13,2 |

| Typ       | H1   | H2  | P   | L   | Dn    | E1  | E2  | D  | Kg   |
|-----------|------|-----|-----|-----|-------|-----|-----|----|------|
| VPH015 05 | 925  | 414 | 414 | 321 | 219,1 | 340 | 340 | 13 | 12,7 |
| VPH015 10 | 1458 | 447 | 447 | 291 | 219,1 | 340 | 340 | 13 | 13,9 |
| VPH015 15 | 1978 | 467 | 467 | 251 | 168,3 | 290 | 290 | 13 | 13,5 |
| VPH015 20 | 2492 | 481 | 481 | 242 | 168,3 | 290 | 290 | 13 | 14,5 |
| VPH015 25 | 3003 | 492 | 492 | 234 | 168,3 | 290 | 290 | 13 | 15,2 |
| VPH015 30 | 3512 | 501 | 501 | 229 | 168,3 | 290 | 290 | 13 | 15,8 |
| VPH020 05 | 953  | 442 | 442 | 349 | 270   | 390 | 390 | 13 | 15,3 |
| VPH020 10 | 1486 | 475 | 475 | 315 | 219,1 | 340 | 340 | 13 | 15,1 |
| VPH020 15 | 2006 | 495 | 495 | 298 | 219,1 | 340 | 340 | 13 | 16,1 |
| VPH020 20 | 2520 | 509 | 509 | 262 | 168,3 | 290 | 290 | 13 | 15,7 |
| VPH020 25 | 3031 | 520 | 520 | 254 | 168,3 | 290 | 290 | 13 | 16,4 |
| VPH020 30 | 3539 | 528 | 528 | 247 | 168,3 | 290 | 290 | 13 | 17   |

|       |
|-------|
| VPH   |
| NEREZ |

## HydroVortex Kontrolor průtoku



### INSTALACE

- Zkontrolujte, zda je stěna, na kterou se bude VPH umísťovat, zcela kolmá
- Ujistěte se, že ode dna výtokového potrubí, po dno nádrže je min. 400 mm
- Umístěte na stěnu konzolu a označte otvory pro ukotvení
- Vyvrtejte otvory a vložte hmoždinky
- Mezi stěnu a konzoli naneste silikon a zčásti dotáhněte. Po zatuhnutí silikonu následně dotáhněte napevno
- Upravte délku ovládací tyče (její délku lze zadat již při objednávce)

