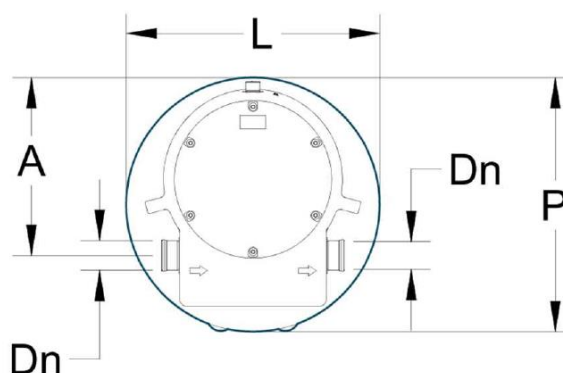
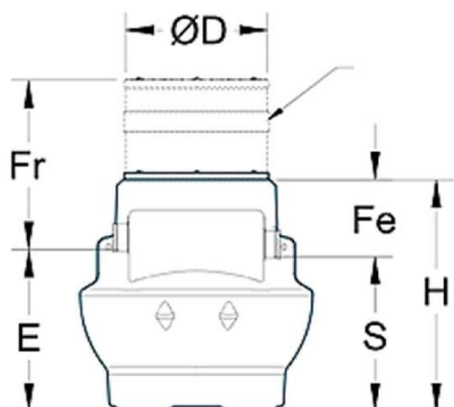


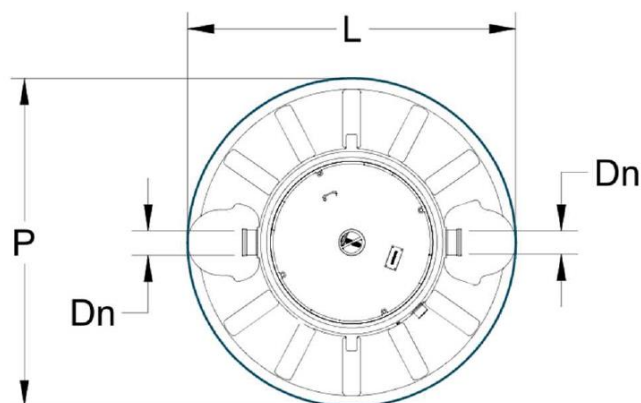
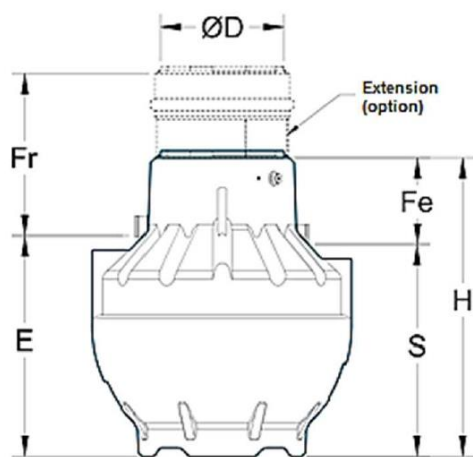


Popis :

- recyklovatelná polyetylenová nádoba, vyrobená rotačním odléváním (bez svařovaných nebo lepených spojů)
- PVC potrubí nátok/odtok
- pochozí uzamykatelný poklop



Model	Průtok (l/s)	P	L	H	E	S	Fe	Dn	A	Hmotnost	Objem kalové jímky	Objem odl. komory	Ø D
YG0500E	1	1000	1000	1000	698	668	332	110	700	27	100	240	620



Model	Průtok (l/s)	P	L	H	E	S	Fe	Dn	Hmotnost	Objem kal. jímky	Objem odl. komory	Ø D
YG0501E	1,5	1200	1200	1230	880	830	400	110	37	150	510	620
YG0502E	2	1200	1200	1230	930	880	350	110	37	200	490	620
YG0503E	3	1200	1200	1540	1240	1190	350	110	52	300	730	620
YG0504E	4	1500	1500	1700	1275	1225	475	110	69	400	1100	770
YG0505E	5	1500	1500	1700	1475	1425	275	160	72	500	1200	770
YG0506E	6	1500	1500	1965	1705	1655	310	160	95	600	1440	770

Rozměry jsou v mm, hmotnosti v kg a objemy v l