



TECHNEAUSPHERE odlučovače lehkých kapalin s kalovou jímkou a koalescenčním filtrem

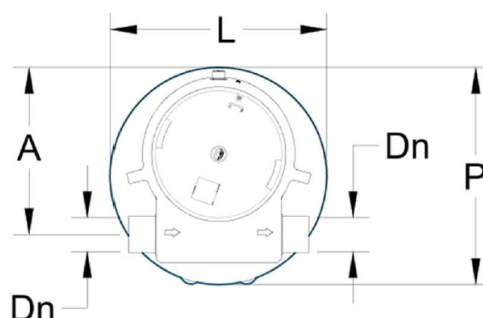
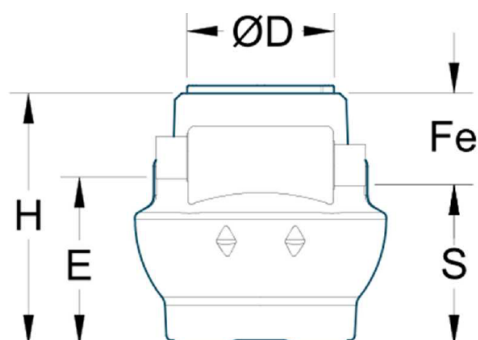
YH05
Polyethylen
Ed 04 2015a

Popis :

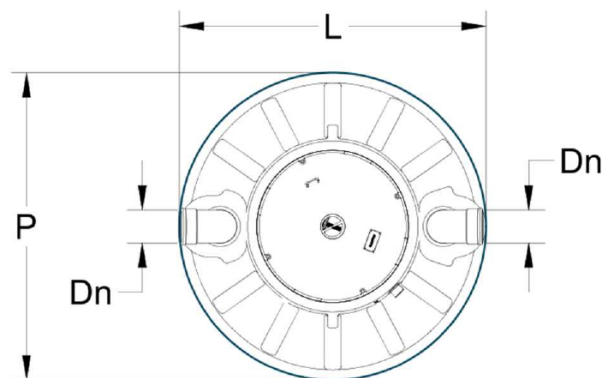
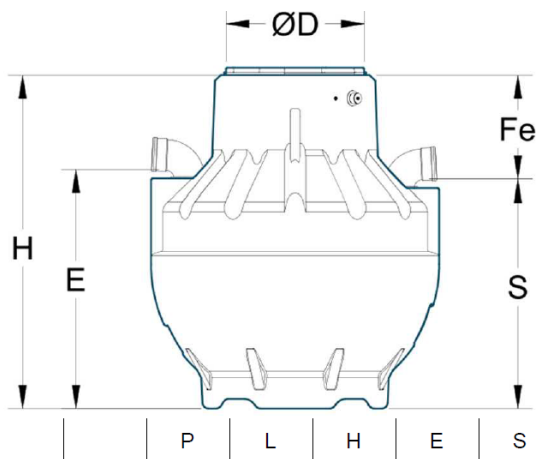
- recyklovatelná polyetylenová nádoba, vyrobená rotačním odléváním (bez svařovaných nebo lepených spojů)
- polyetylenový bezpečnostní uzávěr, kalibrováný na 0,85
- PVC potrubí nátok/odtok
- pochozí uzamykatelný poklop
- zcela vyjímatelný koalescenční filtr
- Třída 1, odtok s obsahem menším, než 5 mg/l



Rozměry :



Model	Průtok (l/s)	P	L	H	E	S	Fe	Dn	A	Hmotnost	Objem kalové jímký	Objem odlučovací komory	Ø D
YH0501E	1,5	1000	1000	1000	669	639	361	110	770	37	150	190	585



Model	Průtok (l/s)	P	L	H	E	S	Fe	Dn	Hmotnost	Objem kal.jímký	Objem odl. komory	Ø D
YH0503E	3	1200	1200	1230	840	800	430	110	40	300	359	585
YH0506E	6	1500	1500	1700	1200	1150	550	160	88	600	900	745
YH0508E	8	1500	1500	1700	1200	1150	550	160	88	800	720	745
YH0510E	10	1500	1500	1965	1450	1400	565	160	114	1000	940	745

Rozměry jsou v mm, hmotnosti v kg a objemy v l

Tel: +421 547 426 599

www.techneau.cz
info@techneau.cz

Techneau