

EH35-EH36

Řada ELLIPSE

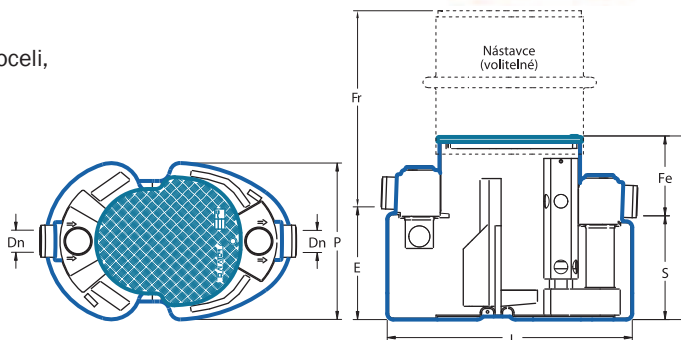
1,5 • 3 • 4 • 6 l/s

Patentovaný model



Speciál pro myčky aut

- Nádrž z polyethylenu vyrobená rotačním odléváním s kotvicími oky,
- Vtokový a odtokový díl z polyethylenu s těsněním z nitrilové pryže,
- Vydímatelná norná stěna a koš z polyethylenu s koalescenčním filtrem,
- Vertikální plovák z polyethylenu tárovaný na 0,85 (jiné tárování na požádání),
- Pochozí poklop z polyethylenu se zámkem z nerezové oceli, nebo přechodový dílec (D).



PŘÍSLUŠENSTVÍ (viz strany 7 a 8):

- Nástavce s poklopy RE107 – RE207 – RE210
- Vizuální a akustický alarm AH – AH8 – AB

Typ EH35-EH36	Průtok l/s	L	P	H	E	S	Fe	Dn	Objem		Hmotnost	Nástavce (volitelné)			
									Kalová jímka	Odlučovač		H 700		H 1000	
EH3501C nebo D	1,5	1282	780	1346	1005	960	386	110	300	350	66	RE107	660 - 960	-	-
EH3603C nebo D	3	1882	1160	1475	1015	925	550	110	900	400	144	RE207	680 - 1080	RE210	1030 - 1430
EH3504C nebo D	4	1882	1160	1475	1015	925	550	110	800	500	144	RE207	610 - 1010	RE210	960 - 1360
EH3506C nebo D	6	1882	1160	1985	1600	1520	465	160	1200	800	186	RE207	610 - 1010	RE210	960 - 1360

Rozměry jsou uvedeny v milimetrech, hmotnost v kilogramech a objem v litrech

GDHE

Řada ARONDE

6 • 8 • 10 l/s

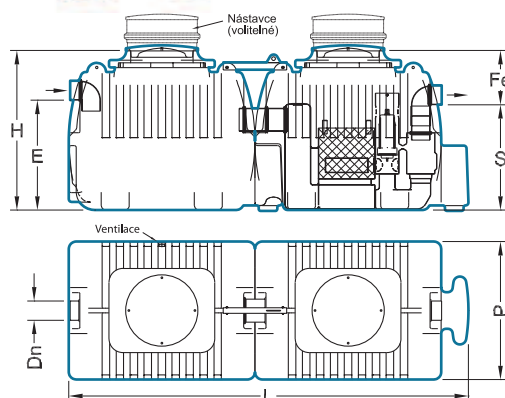
- Nádrž z polyethylenu vyrobená rotačním odléváním,
- Pochozí poklop z polyethylenu se zabezpečením otočením o 90° nebo se zámkem z nerezové oceli,
- Vtokové a odtokové hrdlo z PVC,
- Norná stěna z polyethylenu a koalescenční filtr,
- Kyvný plovák z polyethylenu tárovaný na 0,85 (jiné tárování na požádání).

VOLITELNÉ PŘÍSLUŠENSTVÍ:

- Nástavec typu E
- Nástavec typu E s pozinkovaným rámem a litinovým poklopem 250 kn
- Vizuální nebo akustický alarm



Speciál pro myčky aut



Typ GDHE	Průtok l/s	L	P	H	E	S	Fe	Dn	Objem		Hmotnost	Nástavce typu E	
									Kalová jímka	Odlučovač		Počet	
GDH306E	6	2930	1400	1370	885	875	495	160	1800	1000	170	2	
GDH208E	8	2930	1400	1370	885	875	495	160	1950	1150	170	1	
GDH210E	10	2292	1500	1730	1200	1150	580	160	2000	1200	150	2	
GDH510E	10	4292	1500	1730	1200	1150	580	160	5000	1200	290	2	

Rozměry jsou uvedeny v milimetrech, hmotnost v kilogramech a objem v litrech