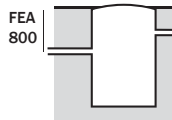


STAR 700

▶ typ PU07F102M



Čerpadlo v jednofázové verzi 230V s plovákovým systémem regulace



DŮLEŽITÉ:

Ověřte si, zda hydraulická charakteristika čerpadla odpovídá vašim požadavkům:

- známou výtlačnou výšku a požadovaný maximální průtok porovnejte s hydraulickou charakteristikou čerpadla (viz grafika)
- pokud tyto hodnoty neznáte, zjistěte je podle pokynů na straně 3.

Pokud vaše požadavky nevyhovují parametrům čerpadla, vyberte si jiné na následujících stranách.

Konstrukce

- Nádrž z polyethylenu s nakloněným dnem a 3 kotvicími oky
- Objem: 400 l, odolné proti korozi
- Poklop z polyethylenu, uzavírání pootočením o 90°
- Vtokové hrdlo z PVC \varnothing 100
- Odtokové hrdlo z PVC, tlakové PN16
- Hrdlo pro ventilaci Dn50, chránička Dn50 a ucpávka

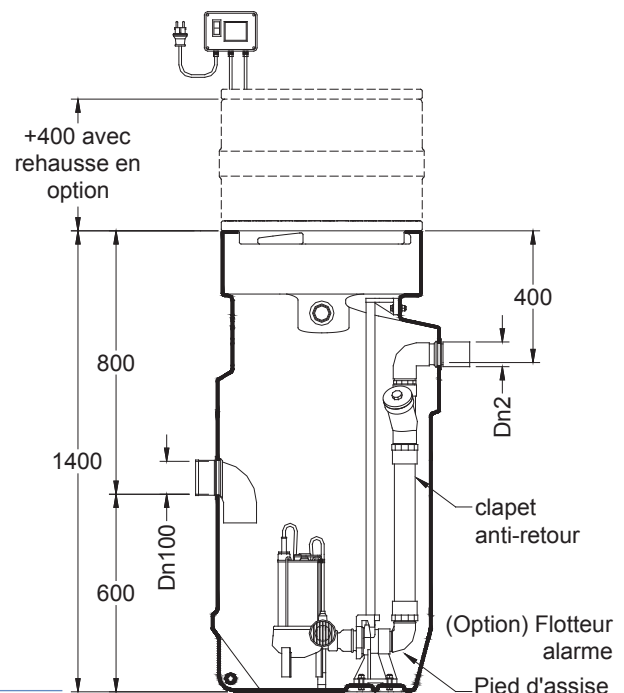
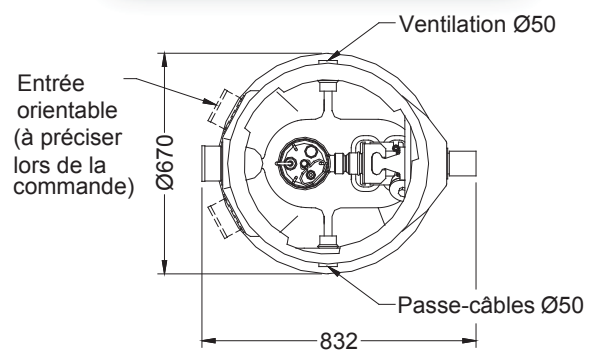
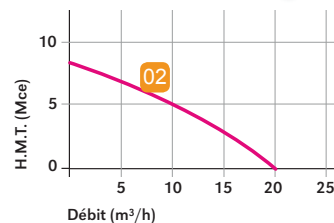
Vybavení interiéru

- 1 ponorné čerpadlo s oběžným kolem nebo drtičem
- Spouštěcí zařízení
- Výtlačná kanalizace z PVC, tlaková PN 16
- Hladinový spínač s 10m kabelem
- Kuličkový zpětný ventil Dn50
- Rozvaděč s kondenzátorem a zástrčkou na 230 V + uzemnění

Čerpadlo 02

SEMISOM 265 M

Jednofázová verze 230 V
Konstrukce: tělo čerpadla se spouštěcí skříňkou
Stupeň krytí motoru: IP68
Třída izolace motoru F
Použití: znečištěná voda
Průchodnost čerpadla: do 40 mm
Výtlačk: 2''
 0,55 Kw, 4,2 A
 Se spouštěcí skříňkou

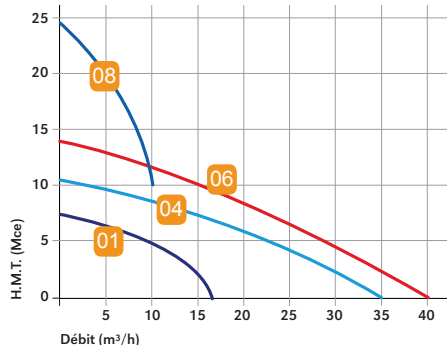


VYBERTE SI VAŠI ČERPAČÍ STANICI STAR 700

• Pro čerpadla 01 a 02 je možné dodat jímku bez spouštěcího zařízení

VYBERTE SI ČERPADLO

Porovnejte vámi požadovaný průtok a celkovou výtlačnou výšku s touto hydraulickou křivkou:



Čerpadlo 01

FEKA 600 M



Jednofázová verze 230 V
 Konstrukce: tělo a oběžné kolo z technopolymeru • Stupeň krytí motoru: IP68 • Třída izolace motoru: F • Použití: **mírně znečištěná voda** • Průchodnost čerpadla: 25 mm • Výtlak 1"1/4 • napojení jen přes zástrčku 230 V s uzemněním • 0,55 Kw • 4,3 A

Čerpadlo 04

SEMISOM 450 M



Jednofázová verze 230 V
 Konstrukce: tělo a oběžné kolo z litiny • Stupeň krytí motoru: IP68 • Třída izolace motoru: F • Použití: **znečištěná voda** • Průchodnost čerpadla: 50 mm • Výtlak 2" • 1,2 Kw • 7,3 A

Čerpadlo 06

FEKA VX 1200 M



Jednofázová verze 230 V
 Konstrukce: tělo a oběžné kolo z technopolymeru • Stupeň krytí motoru: IP68 • Třída izolace motoru: F • Použití: **znečištěná voda** • Průchodnost čerpadla: 50 mm • Výtlak 2" • 1,2 Kw • 8,6 A

Čerpadlo 08

GRINDER 1400 M



Jednofázová verze 230 V
 Konstrukce: tělo a drtičí kolo z litiny • Stupeň krytí motoru: IP68 • Třída izolace motoru: F • Použití: **silně znečištěná voda** • 1,1 Kw • 8,7 A

Typ stanice	Regulace	Počet čerpadel	Typ čerpadel	Verze
PU07/PS07	Plováková	1	02/04/04/06/08	jednofázová

Volitelné příslušenství

• Kulový ventil (1 ventil pro čerpadlo)

- VB032 Dn32 pro čerpadlo č. 01.
 VB050 Dn50 pro čerpadla č. 02, 04, 06 a 08.



• Zvukový alarm

- ASF S plovákem s protizávažím • 90 db • Jednofázové provedení 230 V • Pouzdro se zástrčkou. Dodáváno s plovákem a 10 m kabelem RB 10.



• Zvukově-optický alarm

- CP01+RB10 S plovákovým spínačem.



• Venkovní vodotěsná skříň z polyesteru

- CP510 S podstavcem pro venkovní uložení • 450 x 520 x 240 mm + výška podstavce 580 mm. Pro elektrický rozvaděč k 1 nebo 2 čerpadlům.



• Nástavec z polyetylenu

- 03405 Výška 400 mm.
 KITP100 Dn 100 • Dovoluje zaslepit nebo vytvořit jiný otvor • Dn100 navíc. Sada obsahuje 1 zátku, 1 těsnění a 1 ucpávku.

