

KONCEPCE

- jímka z polyesteru
- samočisticí dno z polyesteru
- uzamykatelné víko z polyesteru
- přítokové potrubí PVC Dn 200
- odtokové potrubí PVC Dn 50
- upevnění příločky z pozinkované oceli

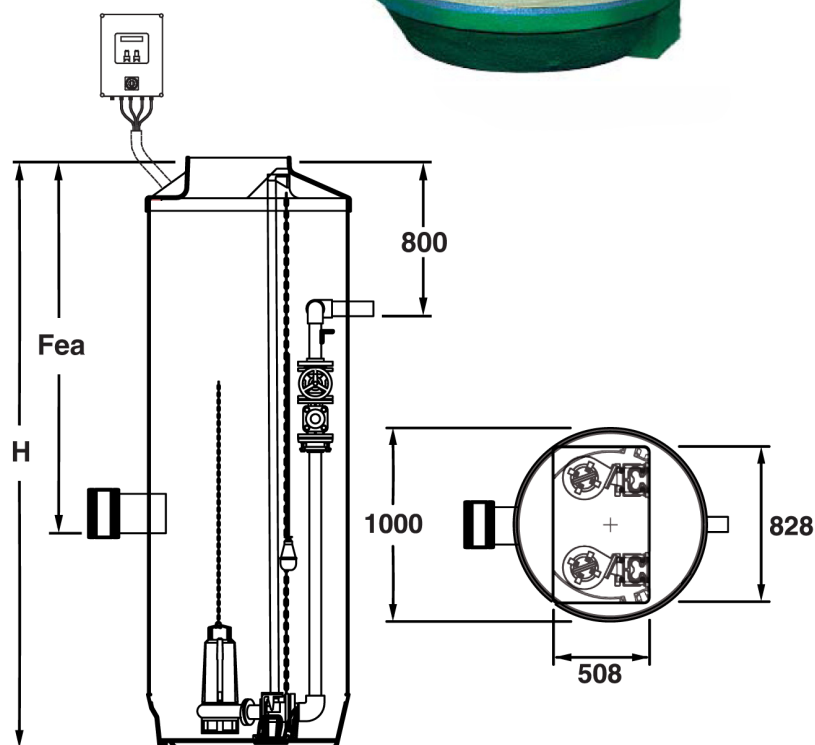
VYBAVENÍ

- 2x kalové čerpadlo s podstavcem a vodící tyče
- 2 kanalizace PVC Dn 50
- 2x stavidlo a 2x zpětná klapka Dn 50
- alarmový plovák
- rozvaděč typu CSDRCP



ŘADA

Typ DN050	Výška H (mm)	Hloubka přítoku (mm)
PUP15A2DN050T	1500	700
PUP20A2DN050T	2000	1200
PUP25A2DN050T	2500	1700
PUP30A2DN050T	3000	2200
PUP35A2DN050T	3500	2700
PUP40A2DN050T	4000	3200
PUP45A2DN050T	4500	3700
PUP50A2DN050T	5000	4200
PUP55A2DN050T	5500	4700
PUP60A2DN050T	6000	5200



FUNKCE

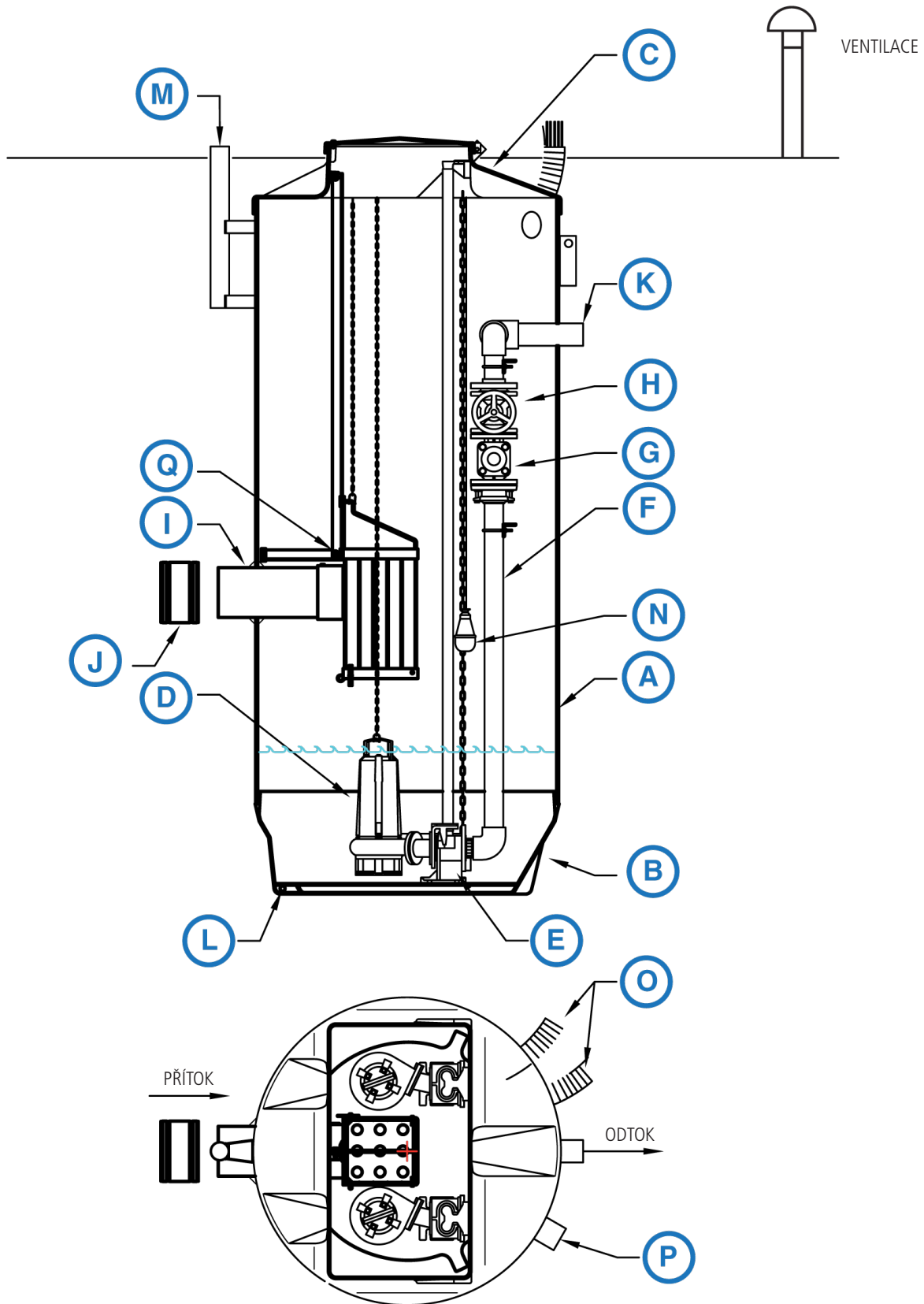
Systém AERO zajišťuje řízení čerpadel v závislosti na výšce hladiny, potřebnou diagnostiku provozu a havarijního stavu. Systém obsahuje mikrokontrolor – paměťové zařízení, které monitoruje, zpracovává a uchovává data. Data jsou využitelná k optimalizaci provozu a plánování údržby zařízení.

Hladina je měřena pomocí trubicové sondy, která je profoukávána vzduchem. Vzduch vytlačí veškeré znečištění, odpor, který vzduch musí překonat, je snímán a přepočten na výšku hladiny v nádrži. Naměřené hodnoty jsou elektronicky vyhodnocovány a slouží ke spínání a vypínání jednotlivých pracovních režimů čerpadel obdobně jako u plováků, včetně hlášení alarmu – maximální hladiny.

SRT 10 polyester

Přečerpávací stanice z polyesteru Dn 50
Průměr 1 m – výška od 1,5 m do 6 m

DN050



Čerpací jímka

Veškeré šroubové spoje jsou vyrobeny z nerez 304l

2 nebo 3 zvedací kroužky

1 uzemňovací kolík z pozinkované oceli, měděný drát – řez 25 mm²

- A** jímka z polyesteru
- B** samočisticí dno jímky
- C** uzamykatelné víko z polyesteru – otvor 828 x 508 mm
- D** 2x čerpadlo dodané s 10metrovým kabelem
- E** 2x patkové koleno z litiny a nerez
- F** 2x vnitřní kanalizace z PVC PN16, odolnost do 16 bar – Dn 63/75
- G** 2x kulový ventil z litiny, vnitřní Dn 50 mm
- H** 2x zpětná klapka z litiny, vnitřní Dn 50 mm
- I** úhelníky z polyesteru a můstky z nerez (držák kanalizace)
- J** vstupní nátrubek Dn 200 s těsněním
- K** výstupní nátrubek s těsněním
- L** 3x upevnění příložky z pozinkované oceli
- M** držák z pozinkované oceli pro kladkostroj (volitelné příslušenství)
- N** spínací plováky z 10metrového kabelu + řetěz z pozinkované oceli + protiváha
- O** dvoumetrové pouzdro Dn 90 mm pro kabelové vedení
- P** ventilace – nátrubek z PVC, průměr 100 mm
- Q** česlo (volitelné příslušenství)