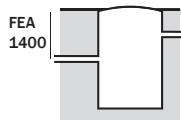


# STAR 1000

## ▶ typ PU20A204T

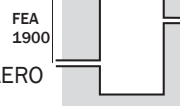
výška 2,00 m



2 čerpadla v třífázové verzi  
400 V se systémem regulace AERO

## ▶ typ PU25A204T

výška 2,50 m



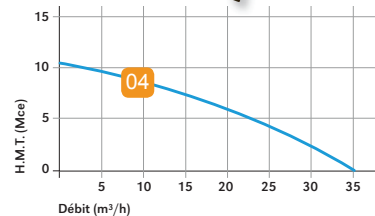
Výkonná  
Aero  
regulace

## Čerpadlo 04

### SEMISOM 450 T

**Třífázová verze 400 V**  
**Konstrukce:** tělo a oběžné kolo z litiny  
**Stupeň krytí motoru:** IP68  
**Třída izolace motoru F**  
**Použití:** znečištěná voda  
**Průchodnost čerpadla:** 50 mm  
**Výtlačk:** 2''  
 1,1 Kw, 2,7 A. Dostupné i v jednofázové verzi 230 V (7,3 A)

S ovládací skříňkou DRCP



### DŮLEŽITÉ:

#### Ověřte si, zda hydraulická charakteristika čerpadla odpovídá vašim požadavkům:

- známou výtlačnou výšku a požadovaný maximální průtok porovnejte s hydraulickou charakteristikou čerpadla (viz grafika)
- pokud tyto hodnoty neznáte, zjistěte je podle pokynů na straně 3.

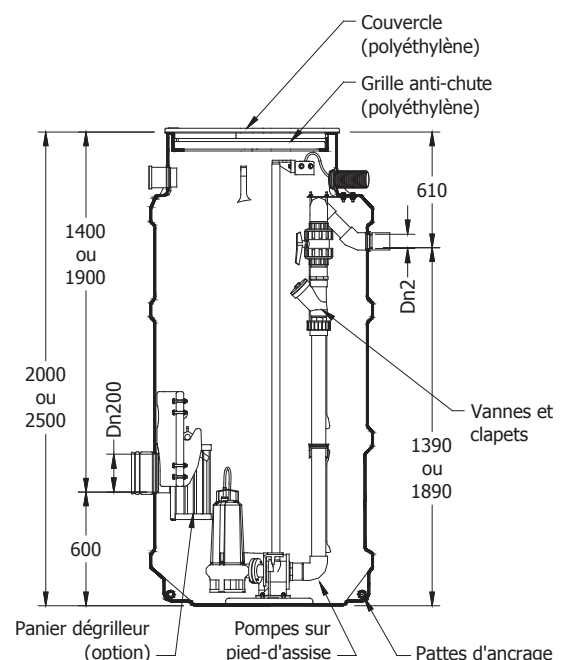
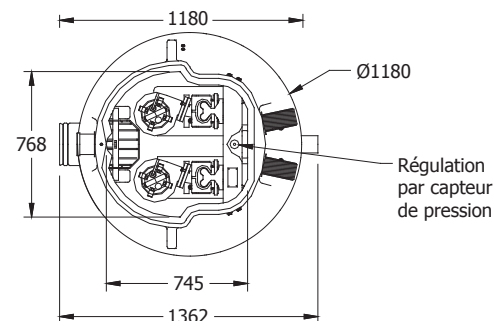
**Pokud vaše požadavky nevyhovují parametrům čerpadla, vyberte si jiné na následujících stranách.**

### Konstrukce

- Nádrž z polyethylenu o vysoké hustotě a s vyztužením pro lepší mechanickou odolnost
- Ve dvou provedeních o výšce 2,00 m (PU20) nebo 2,50 m (PU25) a ø 1,18 m
- Ochranná mříž z polyethylenu
- Uzamykatelný protiskluzový poklop z polyethylenu pro uložení do zelené plochy
- Vtokové hrdlo z PVC Dn 200 • Hrdlo pro ventilaci Dn100
- Odtokové hrdlo z PVC, Dn 53/60 nebo 63/75
- Kotvicí a zdvihací oka pro snadnější instalaci

### Vybavení interiéru

- 2 ponorná čerpadla z litiny v třífázové verzi (4 dostupné modely)
- 2x spouštěcí zařízení
- 2x výtlačná kanalizace z PVC, Dn 50
- 2 kulové zpětné ventily Dn50 • Plovák alarmu
- Ovládací skříň s elektrickou ochranou DCRP (viz strana 20)

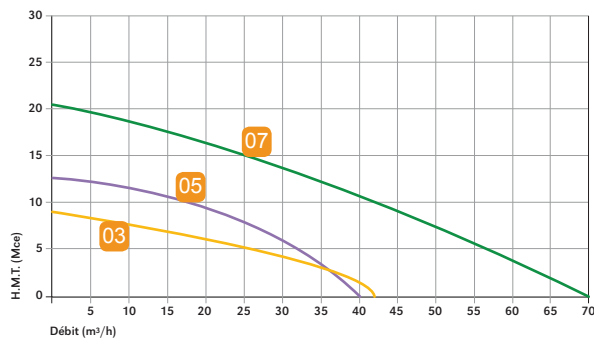


## VYBERTE SI VAŠI ČERPAČÍ STANICI STAR 800

- **Vyberte si model :**  
o výšce 2,00 m (PU20) nebo 2,50 m (PU25).
- **Možnost plovákové regulace pro 1 nebo 2 čerpadla v jedno- 230 V nebo třífázovém 400 V provedení.**
- **Regulace AERO jen pro druhé čerpadlo**

### VYBERTE SI ČERPADLO

Porovnejte vámi požadovaný průtok a celkovou výtlačnou výšku s touto hydraulickou křivkou:



Typ stanice	Regulace	Počet čerpadel	Typ čerpadel	Verze
PU20/PU25	Plováková nebo Aero	1 nebo 2	03/04/05/07	1fázová nebo 3fázová

### Čerpadlo 03



#### SEMISOM 650 T

Model s velkou průchodností

Třífázová verze 400 V

Konstrukce: tělo čerpadla a oběžné kolo z litiny  
• Stupeň krytí motoru: IP68 • Třída izolace motoru: F • Použití: **velmi znečištěná voda** • Průchodnost čerpadla: do 65 mm • Výtlak 2" 1/2 • 1,5 Kw • 4,6 A

### Čerpadlo 05



#### SEMISOM 800/50 M nebo T

Jedno- 230 V nebo třífázová 400 V verze

Konstrukce: tělo čerpadla a oběžné kolo z litiny • Stupeň krytí motoru: IP68 • Třída izolace motoru: F • Použití: **znečištěná voda** • Průchodnost čerpadla: do 50 mm • Výtlak 2" • 1,5 Kw • M 10 A • T 3,3 A

### Čerpadlo 07



#### SEMISOM 1000/50 T

Třífázová verze 400 V

Konstrukce: tělo čerpadla a oběžné kolo z litiny • Stupeň krytí motoru: IP68 • Třída izolace motoru: F • Použití: **znečištěná voda** • Průchodnost čerpadla: do 50 mm • Výtlak 2" 1/2 • 2,2 Kw • 4,8 A • T 3,3 A

## Volitelné příslušenství

### • Česla

12905

Hliníkové se zdvihacím řetězem, rozměry 280 x 120 x 400 mm. 6 kg.



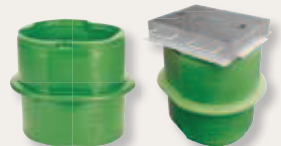
### • Teleskopický nadstavec z polyetylenu

RE207

Možnost dodatečně zkrátit na požadovanou výšku v rozmezí od 310 do 650 mm.

TCRE207

s litinovým poklopem 250 Kn. Možnost dodatečně zkrátit na výšku v rozmezí od 440 do 780 mm.



### • Venkovní vodotěsná skříň z polyesteru

CP510

S podstavcem pro venkovní uložení. 450 x 520 x 240 mm + výška podstavce 580 mm.  
Pro elektrický rozvaděč k 1 nebo 2 čerpadlům.

