



# HydroVML

Nástěnná stavidla s PEHD hradítkem

ø 150 -> 600  
Provedení pozink nebo nerez

s trapézovým šroubem VML\_V nebo ovládací tyčí VML\_T

## Výroba

- Nástěnná stavidla **HydroVML** jsou vyrobená ze **žárově pozinkované oceli** z **nerezové oceli 304 L**

## Příslušenství

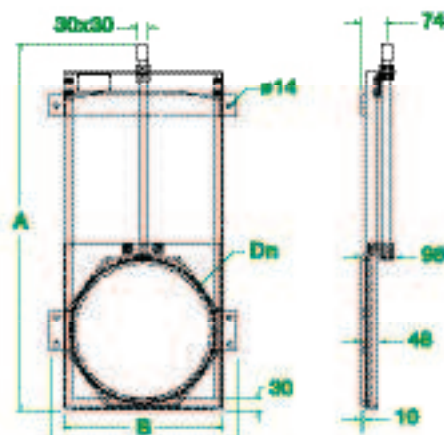
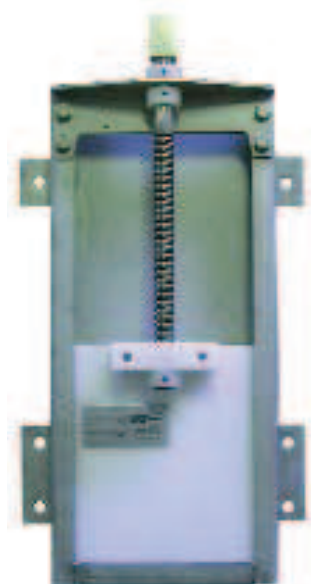
- Stavidlo** pro odpadní a dešťové vody
- Jednostranně **vodotěsné** na nátokové straně
- Hradítko** z PEHD s ochranou proti UV záření
- Sada upevňovacího materiálu** je součástí dodávky. Obsahuje čepy (z nerezové nebo pozinkované oceli) a silikon.

## Speciální příslušenství

### pro modely VML\_V

- Ovládací čtyřhran 30x30**
- Ovládací tyč** s pravotočivým trapézovým závitem
- Rám a kluznice** a šrouby z pozinkované oceli (**VML\_VA**)
- Rám a kluznice** a šrouby z nerezové oceli 304 L (**VML\_VI**)
- Volitelné příslušenství: vybavení pro manuální ovládání** (viz následující strana)

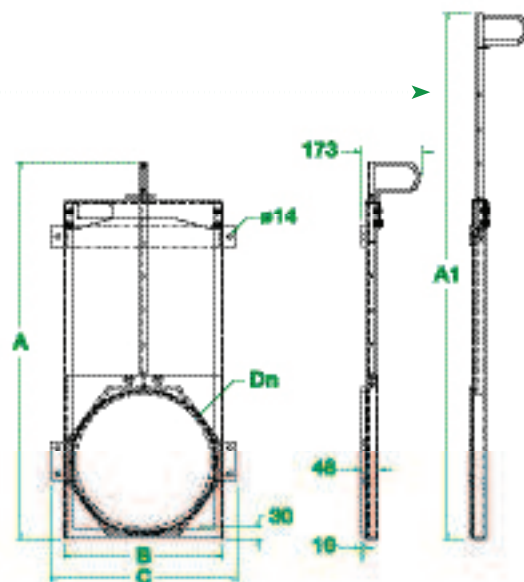
Typ VML_V	Ocel nebo nerez	Dn	A	B	C	Hmotnost	
						Ocel	Nerez
VML0150V_	O/N	150	575	217	297	10,4	9,5
VML0200V_	O/N	200	675	267	347	12,9	11,8
VML0300V_	O/N	300	875	367	447	19	17,3
VML0400V_	O/N	400	1075	467	547	24	21,9
VML0500V_	O/N	500	1275	569	649	33,3	30,4
VML0600V_	O/N	600	1475	669	749	48,9	45,4



## Modèles VML\_T

- Nastavitelná výška hradítka:** ovládací tyč se závlačkou
- Tyč** z nerezové oceli 304 L
- Rám a kluznice** a šrouby z nerezové oceli 304 L (**VML\_TI**)

Typ VML_T	Ocel nebo nerez	Dn	A	A1	B	C	Hmotnost	
							Ocel	Nerez
VML0150T_	O/N	150	617	797	217	297	9,1	8,3
VML0200T_	O/N	200	714	944	267	347	11,6	10,4
VML0300T_	O/N	300	914	1244	367	447	17,5	15,7
VML0400T_	O/N	400	1114	1544	467	547	24,4	22,1
VML0500T_	O/N	500	1313	1843	569	649	38,9	36
VML0600T_	O/N	600	1513	2143	669	749	48,4	44,8

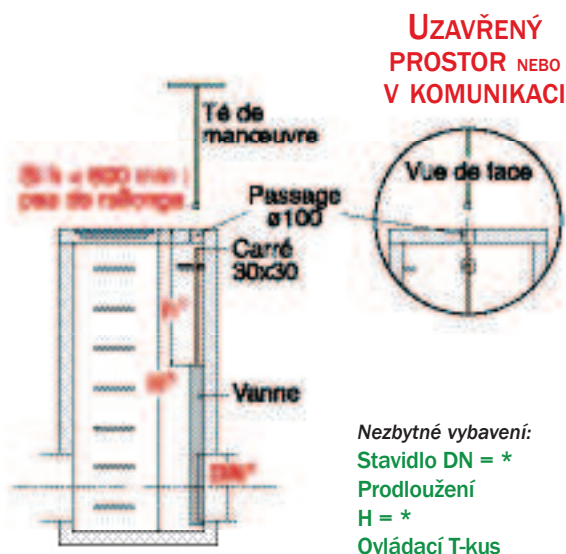
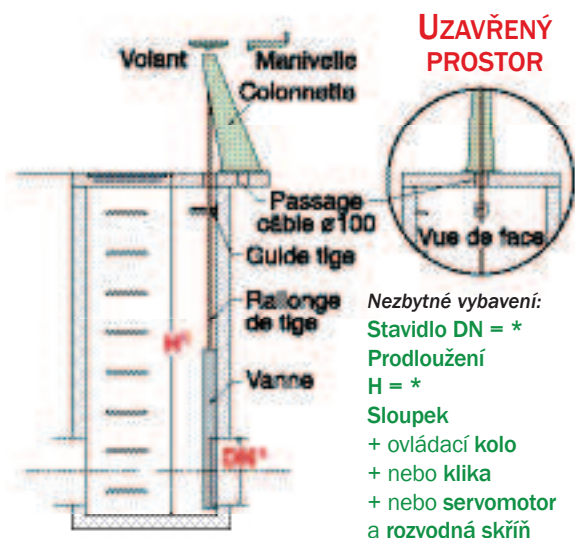
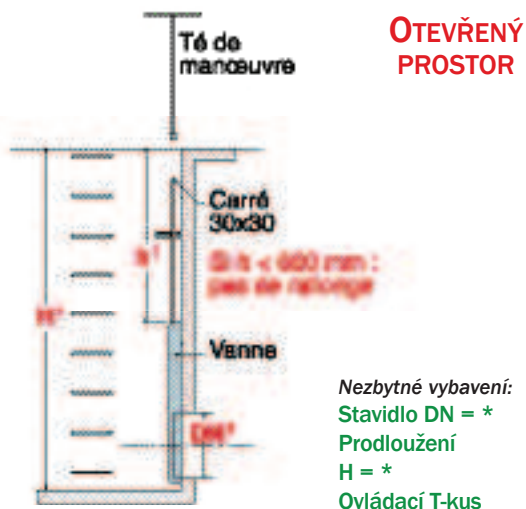
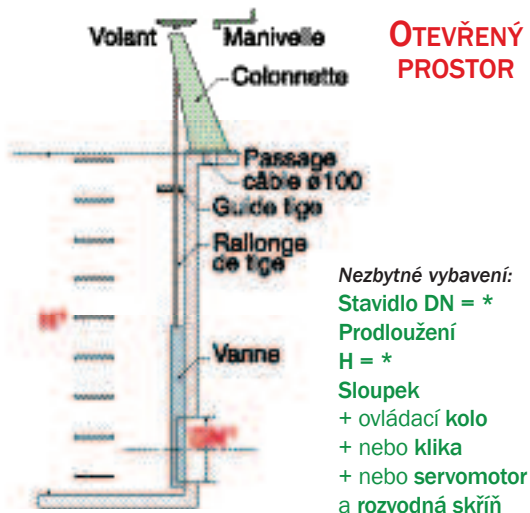




Jen pro modely **VML\_V**

### Možnosti uspořádání

Rozměry (\*) budou odvozeny od následné instalace



### Vybavení pro manuální ovládání (viz foto na straně 22)

- Ovládací kolo** z litiny, pro stavidla Dn 200 až 500
- ø 200 pro stavidla Dn 200 a 300, hmotnost = 3 kg .... Typ: **OV010**
  - ø 300 pro stavidla Dn 400 a 500, hmotnost = 5 kg .... Typ: **OV015**

- Klíka** z pozinkované oceli, vybavená otáčivou páčkou
- délka = 380 mm, hmotnost = 2 kg ..... Typ: **OV020**

- Ovládací T-kus** z pozinkované oceli, vybavený vnitřním litinovým čtyřhranem 30 x 30
- výška = 1 500 mm, hmotnost = 4 kg ..... Typ: **OV025**
  - výška = 1 500 mm, hmotnost = 3,5 kg ..... Typ: **OV026**

- Sloupek** z pozinkované oceli, vychýlený a vybavený čtyřmi otvory pro upevnění
- výška = 900 mm, hmotnost = 29 kg ..... Typ: **OV002**

**Upozornění:** : Při použití prodloužení typu RV12I a vyššího je nutné použít tento sloupek.

**Prodloužení** z nerezové oceli (nastavitelné), vybavené vnějším pozinkovaným čtyřhranem v horní části a vnitřním litinovým čtyřhranem ve spodní části. Prodloužení je dodáváno se sadou upevňovacího materiálu a 2 vodicími konzolami.

Typ	Výška prodloužení (mm)	Počet konzol (s)	Hmotnost (kg)
<b>RVML05I</b>	de 300 à 500 mm	1	2,3
<b>RVML08I</b>	de 400 à 800 mm		3
<b>RVML12I</b>	de 700 à 1200 mm	2	4,9
<b>RVML15I</b>	de 1100 à 1500 mm		5,4
<b>RVML20I</b>	de 1400 à 2000 mm		5,8
<b>RVML25I</b>	de 1900 à 2500 mm		6,7

Vzdálenost dna průtokového otvoru od terénu musí být přesně uvedena v objednávce.