



HydroSurf

Regulátor průtoku

Průtok **5 -> 170 l/s**

Maximální výška hladiny: **2 m**

Instalace: **na nátokovou stranu**

Pro slabě znečištěné odpadní vody

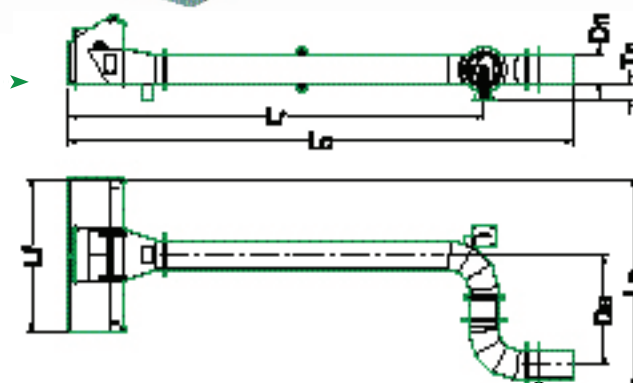
a vody dešťové

se záchytem vody z hladiny **RDEA** a **RDSA**

Výroba

Dn 100 až 350

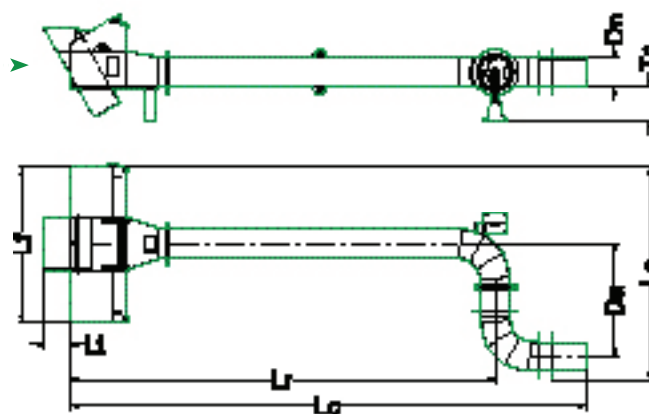
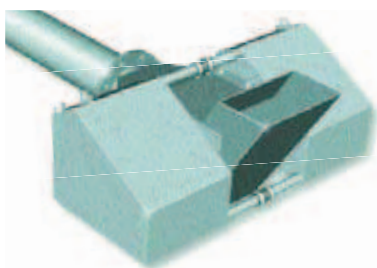
- Řada **HydroSurf** je vyrobena z žárově pozinkované oceli
- Dva plováky
- Lapač vody se sklápěcí ochrannou mříží a čistěčem z nerezové oceli (model **RDEA**)
- Rovné potrubí se záchytnými oky
- Kloub s otočnou přírubou
- Spojovací příruba pro upevnění do betonu



Typ	Průtok	DN	Lo	La	Lr	Da	Lf	Tn	Hmotnost
RDE10020A	od 5 do 15 l/s	100	4244	1301	3662	599	1064	150	207
RDE20020A	od 16 do 35 l/s	200	4419	1818	3695	966	1314	150	281
RDE25020A	od 36 do 60 l/s	250	4510	1956	3715	979	1514	150	368
RDE30020A	od 61 do 110 l/s	300	4640	2036	3845	979	1614	150	528
RDE35020A	od 111 do 170 l/s	350	4640	2131	3842	979	1714	150	659

Speciální příslušenství k modelu **RDSA**

- Ponorná přepážka z nerezové oceli nahrazující čistěč mříže



Typ	Průtok	DN	Lo	Lt	La	Lr	Da	Lf	Tn	Hmotnost
RDS10020A	od 5 do 15 l/s	100	4244	42	1301	3662	599	1064	200	202
RDS20020A	od 16 do 35 l/s	200	4428	148	1818	3695	966	1314	220	271
RDS25020A	od 36 do 60 l/s	250	4510	233	1931	3715	979	1464	300	348
RDS30020A	od 61 do 110 l/s	300	4640	95	2031	3845	979	1614	300	501
RDS35020A	od 111 do 150 l/s	350	4640	80	2131	3842	979	1714	300	629