

EH30

Řada ELLIPSE
1,5 • 3 • 6 • 8 • 10 l/s

Patentovaný model

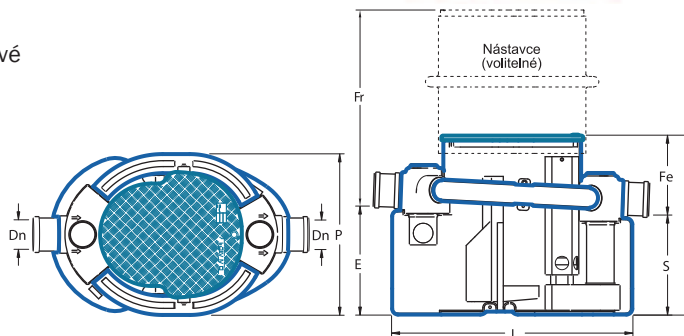


- Nádrž z polyethylenu vyrobená rotačním odléváním s kotvicími oky,
- Vtokový díl se směrovým ukazatelem a **nornou stěnou** pro přívod vody do obtoku,
- Odtokový díl z polyethylenu s těsněním z nitrilové pryže,
- Vyjímatelná **norná stěna** a **koš** z polyethylenu s koalescenčním filtrem,
- Vertikální **plovák** z polyethylenu tárovaný na 0,85 (jiné tárování na požádání),
- Pochozí **poklop (C)** z polyethylenu se zámkem z nerezové oceli, nebo přechodový dílec **(D)**.



PŘÍSLUŠENSTVÍ (viz strany 7 a 8):

- **Nástavce** s poklopy RE107 – RE207 – RE210
- Vizuální a akustický **alarm** AH – AH8 – AB



Typ EH30	Průtok l/s	L	P	H	E	S	Fe	Dn	Objem		Hmotnost	Nástavce (volitelné)			
									Kalová jímka	Odlučovač		H 700	Fr mini - maxi	H 1000	Fr mini - maxi
EH3001C nebo D	1,5	1220	817	914	556	511	403	160	150	190	49	RE107	840 - 980	-	-
EH3003C nebo D	3	1282	817	1346	988	943	403	160	300	350	72	RE207	860 - 1030	RE210	1210 - 1380
EH3006C nebo D	6	1882	1195	1475	1065	985	490	200	630	770	152	RE207	910 - 1080	RE210	1260 - 1430
EH3008C nebo D	8	1882	1195	1985	1525	1445	540	315	980	1420	183	RE207	910 - 1080	RE210	1260 - 1430
EH3010C nebo D	10	1882	1195	1985	1525	1445	540	315	1080	1320	193	RE207	910 - 1080	RE210	1260 - 1430

* Jiné tárování provedeme na požádání

Rozměry jsou uvedeny v milimetrech, hmotnost v kilogramech a objem v litrech

DHLE

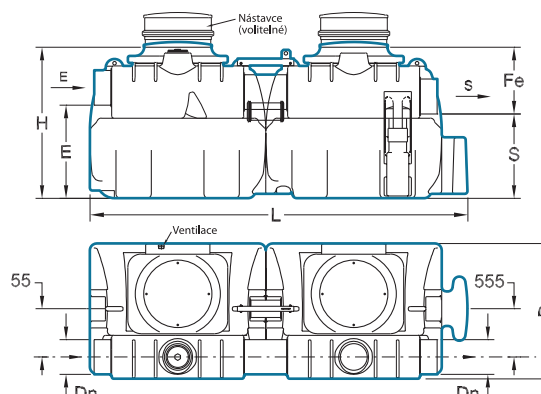
Řada ARONDE
15 • 20 • 25 • 30 l/s



- Nádrž z polyethylenu vyrobená rotačním odléváním,
- Pochozí **poklop** z polyethylenu se **zámkem** z nerezové oceli,
- Vtokové a odtokové **hrdlo** z PVC,
- **Norná stěna** z polyethylenu a koalescenční filtr,
- **Kyvný plovák** z polyethylenu tárovaný na 0,85 (jiné tárování na požádání).

VOLITELNÉ PŘÍSLUŠENSTVÍ:

- **Nástavec** typu E
- **Nástavec** typu E s pozinkovaným rámem a litinovým poklopem 250 kn
- Vizuální nebo akustický **alarm**



Typ DHLE	Průtok l/s	L	P	H	E	S	Fe	Dn	Objem		Hmotnost	Nástavce typu E Počet
									Kalová jímka	Odlučovač		
AD* nebo DHL115E	15	3300	1400	1370	815	740	630	300	1500	1500	180	2
AD* nebo DHL120E	20	4292	1500	1730	1070	970	760	400	2500	2700	320	
AD* nebo DHL125E	25	4300	1555	1730	1080	980	750	400	2500	2700	330	
AD* nebo DHL130E	30	4960	1880	1730	1200	1150	580	400	3000	3200	350	

* ADHLF_E: Model bez poklopu

Rozměry jsou uvedeny v milimetrech, hmotnost v kilogramech a objem v litrech