

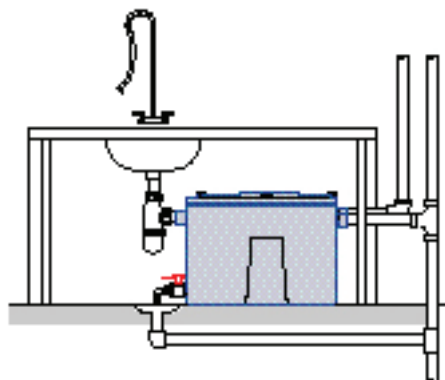
GM1E

Mini odlučovač tuků
Objem 55 litrů

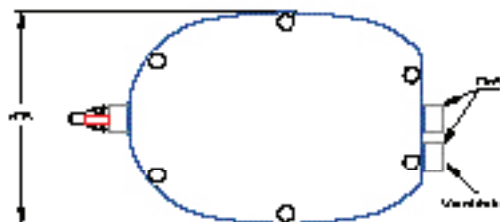
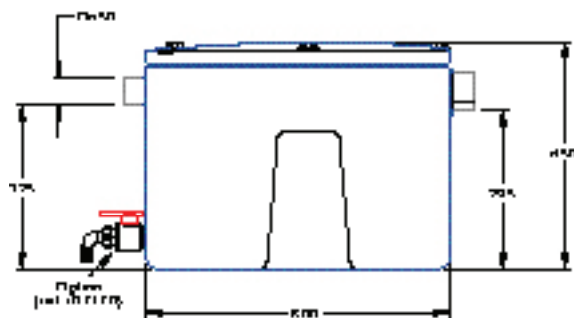
- Nádrž z polyethylenu vyrobená rotačním odléváním,
- Vtokové a odtokové potrubí opatřené hrdlem z PVC a těsněním z nitrilové pryže,
- Poklop z polyethylenu zajištěný šesti šrouby pro dokonalou těsnost.

VOLITELNÉ PŘÍSLUŠENSTVÍ:

- Šoupátko z PVC, typ 07170



Speciál pro restaurace

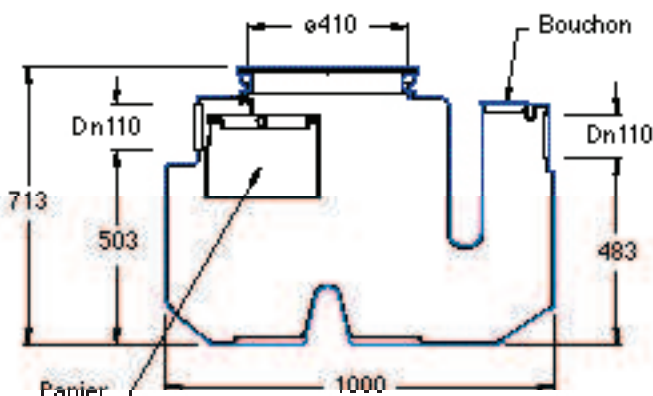


GM2E

Podzemní nádrž na tuky
Objem 200 litrů

- Nádrž z polyethylenu vyrobená rotačním odléváním,
- Těsnění z nitrilové pryže na vtoku a na odtoku o DN 110,
- Vyjímatelná česla,
- Těsnící poklop z polyethylenu.

Vyjímatelná česla



Rozměry jsou uvedeny v milimetrech, hmotnost v kilogramech a objem v litrech.