

ŠTĚRBINOVÉ ŽLABY

Decentní vzhled, bezpečné odvodnění

Vhodné pro pěší zóny kde záleží na designu



Ve zkratce

- ✓ Široká řada odvodňovacích žlabů z betonu vyplněného skelnými vlákny nebo z recyklátu PE-PP v nominálních šířkách 100 mm a 150 mm
- ✓ Velmi úzká štěrbina s elegantním vizuálním efektem
- ✓ Jednoduchý přístup do žlabu prostřednictvím revizních nástavců
- ✓ Symetrické a asymetrické modely



ŠTĚRBINOVÉ ŽLABY

Decentní vzhled, bezpečné odvodnění

Vhodné pro pěší zóny kde záleží na designu.

Oblasti použití

- fasády a plochy s vysokými požadavky na design
- zvláště na veřejných a komerčních prostranstvích a pěších zónách

Vlastnosti

- atraktivní vzhled
- nenápadný odvodňovací systém
- z pozinkované nebo nerezové oceli

Produktová řada

- těla žlabů z betonu vyplněného skelnými vlákny nebo z PE-PP
- symetrické štěrbinové kryty
- asymetrické štěrbinové kryty
- odtokové vpusti s revizním nástavcem



ŠTĚRBINOVÉ ŽLABY - vizuálně atraktivní odvodnění ploch a fasád

Stylové a moderní odvodnění

Při návrhu veřejných prostranství, ploch a fasád, kde se klade silný důraz na estetiku je často třeba najít co nejméně nápadné řešení odvodnění. Takové případy volají po odvodňovacích žlebech, které zapadnou do celkového architektonického konceptu. Zároveň si však odvodňovací systém musí zachovat svou funkčnost a výkonnost. Veškerá povrchová dešťová voda musí být odvedena rychle a spolehlivě. Tehdy jsou štěrbinové žlaby ideální volbou.

HAURATON nabízí symetrické a asymetrické štěrbinové žlaby ve dvou nominálních šířkách. Jako spodní díly žlabů je možné použít buď RECYFIX z PE-PP nebo betonové žlaby FASERFIX.



Asymetrický štěrbinový žlab pro odvodnění fasády

Kryty s podélnou štěrbinou se dodávají ve variantách z pozinkované a nerezové oceli. Samotné žlaby se ukládají hluboko pod vrchní vrstvu plochy (např. dlažbu) a jsou tak zcela skryté. Jediným viditelným prvkem jsou subtilní štěrbinové žlaby, které vypadají stylově a elegantně. Současně plní i funkční potřeby. Povrchová voda je sklizena ve žlabu a bezpečně odvedena do kanalizace. Štěrbínové žlaby je možné zakomponovat do všech běžných povrchů, dokonce i do asfaltu. Vtokové štěrbinové žlaby je navíc možné použít na oddělení různých ploch. Asymetrické štěrbinové žlaby často slouží na odvodnění fasád.



Symetrický štěrbinový žlab pro odvodnění plochy zapadá do zámkové dlažby

RECYFIX®
PRO

RECYFIX®
PLUS

RECYFIX®
STANDARD

ŠTĚRBINOVÉ
ŽLABY

FASERFIX®
STANDARD

RECYFIX® POINT
FASERFIX® POINT

DACHFIX®

RECYFIX®
GREEN SUPER

RECYFIX®
GREEN STANDARD

LINEFIX®

TOP

ŠTĚRBINOVÉ ŽLABY

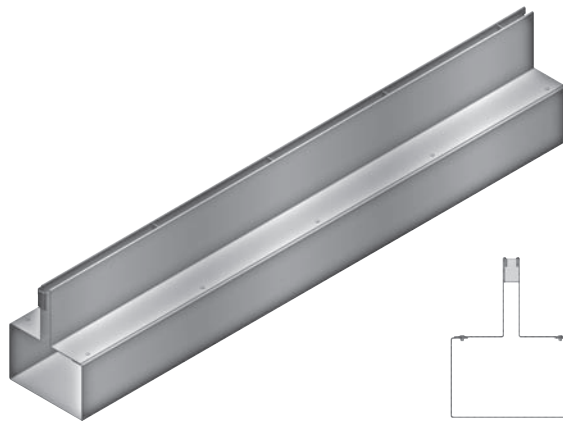
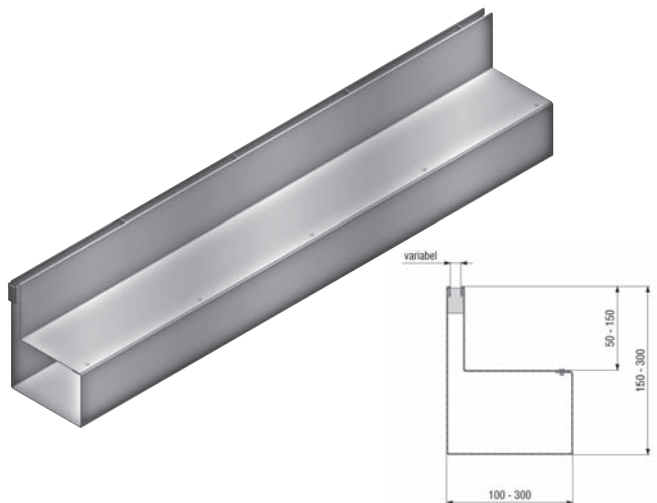
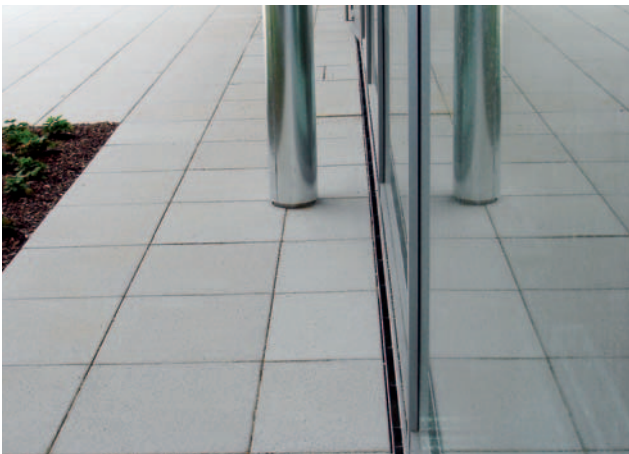
Řešení na míru

Příklady řešení šitých na míru dle požadavků zákazníka

Štěrbínové žlaby se používají speciálně na nenápadné odvodnění. V porovnání se standardními produkty se zde používá množství specifických komponentů. Příkladem jsou tzv. T-kusy či rohové moduly, které jsou potřebné nejen na odvedení vody, ale přispívají k tvorbě vizuálních efektů a ohraničují jednotlivé typy ploch. Individuální řešení lze dosáhnout symetrickými a asymetrickými

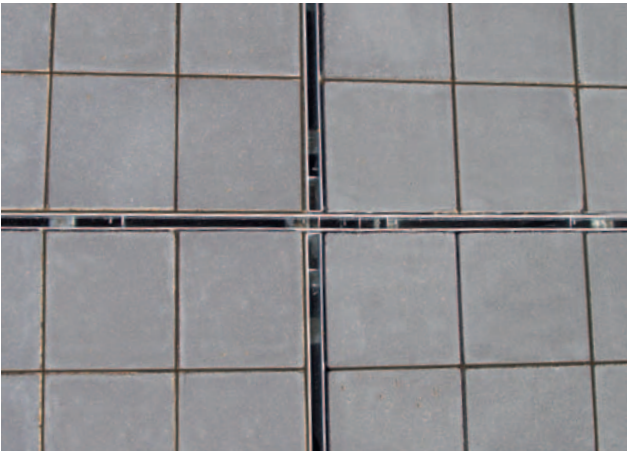
štěrbínovými žlaby z pozinkované či nerezové oceli. Obzvláště oblíbené jsou v obloucích např. kolem otáčecích dveří, na náměstích a při fasádách. Náš servis zahrnuje výpočet hydraulického výkonu, návrh designu a výpis prvků, který poslouží během montáže.

Regensburg, Německo - nová budova a přístavba odborné vysoké školy



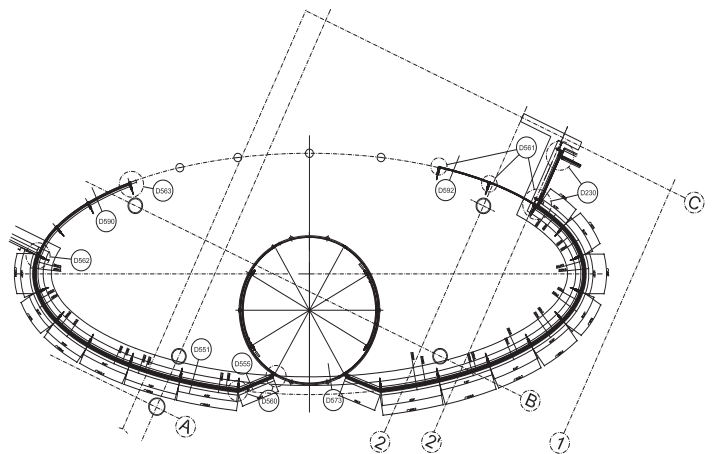
Odvodnění ploch a fasád bylo realizováno nerezovými štěrbinovými kryty ve výšce 70, 90 a 150 mm. Jedinečnou črtou tohoto projektu je rovnoběžné uložení všech linií žlabů, co si vyžadovalo zhotovení přechodných dílů. Tento nezávislý systém plně a spolehlivě zvládá odvodnění příslušných ploch.

Herten, farní úřad



Nádvoří farního úřadu v Hertenu je odvodněno štěrbínovými žlaby FASERFIX, které jsou uloženy do tvaru kříže. Spádování ploch k žlabům bylo stanoveno za pomoci speciálních kalkulací.

Hagen, spořitelna



Budova spořitelny byla navržena ve tvaru elipsy s otáčivými dveřmi pro vstup. Radiální štěrbínové žlaby z nerezové oceli sledují kontury budovy a slouží k ochraně fasády před dešťovou vodou.

RECYFIX®
PRO

RECYFIX®
PLUS

RECYFIX®
STANDARD

ŠTĚRBINOVÉ
ŽLABY

FASERFIX®
STANDARD

RECYFIX® POINT
FASERFIX® POINT

DACHFIX®

RECYFIX® GREEN SUPER

RECYFIX® GREEN STANDARD

LINEFIX®

TOP

ŠTĚRBINOVÉ ŽLABY

Řešení na míru

Příklady řešení šitých na míru dle požadavků zákazníka

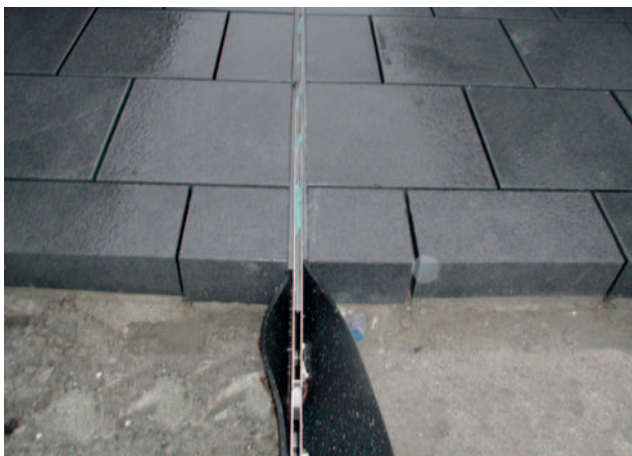
Nové návštěvnické centrum BASF

Nové návštěvnické centrum firmy BASF v Německu bylo otevřeno na jaře 2007. Každoročně přichází do fabriky v Ludwigshafenu přibližně 50.000 návštěvníků. Nové návštěvnické centrum má pro tuto lokalitu přidanou hodnotu a je prestižním místem, kde mohou zájemci získat zajímavé poznatky. V budoucnu bude návštěvníkům umožněn přímý vstup do centra. Za tímto účelem se připravuje remodelace celé jižní části budovy. Navíc současná střecha bude nahrazena glazovanou strukturou v pátém patře, kam bude možné přímo vejít. Návštěvnické centrum má celkově nabídnout 2.000 m² plochy.

Otevřené prostranství před centrem bude moderně a atraktivně upravené. Vytvoří se tak centrální prostor otevřený vůči sousedním budovám a bude ho možné využívat i na uspořádání akcí jako např. dne otevřených dveří. Ve smyslu tohoto záměru byly použity kapacitní odvodňovací prvky - štěrbinové žlaby HAURATON. Při třídě zátěže D 400 jsou vyrobeny z nerezové oceli o tloušťce 4 mm, hrdlo má výšku 280 mm. Díky pevné konstrukci žlabů bylo možné uložit dlažební desky o tloušťce 160 mm (tyto byly také navrženy speciálně pro tento projekt) přímo na štěrbinové žlaby. Spodní díl je tvořen žlaby FASERFIX SUPER 150 s adekvátní hydraulickou kapacitou.



Nové návštěvnické centrum firmy BASF v Ludwigshafenu



160 mm vysokou dlažbu je možné položit přímo ke žlabům a krytům.



Pro odvodnění terasy na střeše byly navrženy specifické žlaby DACHFIX.

Bezešroubý rychlouzávěr SIDE-LOCK a přídatná aretace v 6 bodech na běžný metr poskytují dvojnásobnou bezpečnost uchycení štěrbinových krytů k žlabům. Přístup dovnitř linie žlabů je zajištěn revizními nástavci, které vizuálně zapadají do celkové linie.

Nedávno zkoncipovaná terasa na střeše je odvodněna pomocí 260 metrů speciálního modelu žlabu DACHFIX o šířce 250 mm a s nastavitelnou výškou. Komponenty DACHFIX plně odpovídají všem technickým požadavkům projektu díky výrobě na míru.

Nové návštěvnické centrum firmy BASF v Ludwigshafenu - architektonický vrchol s dlouhodobým přínosem jak pro společnost tak návštěvníky.



Pokládka pevných štěrbinových žlabů s kryty z nerezové oceli tloušťky 4 mm a výškou hrdla 280 mm.

RECYFIX®
PRO

RECYFIX®
PLUS

RECYFIX®
STANDARD

ŠTĚRBINOVÉ
ŽLABY

FASERFIX®
STANDARD

RECYFIX® POINT
FASERFIX® POINT

DACHFIX®

RECYFIX®
GREEN SUPER

RECYFIX®
GREEN STANDARD

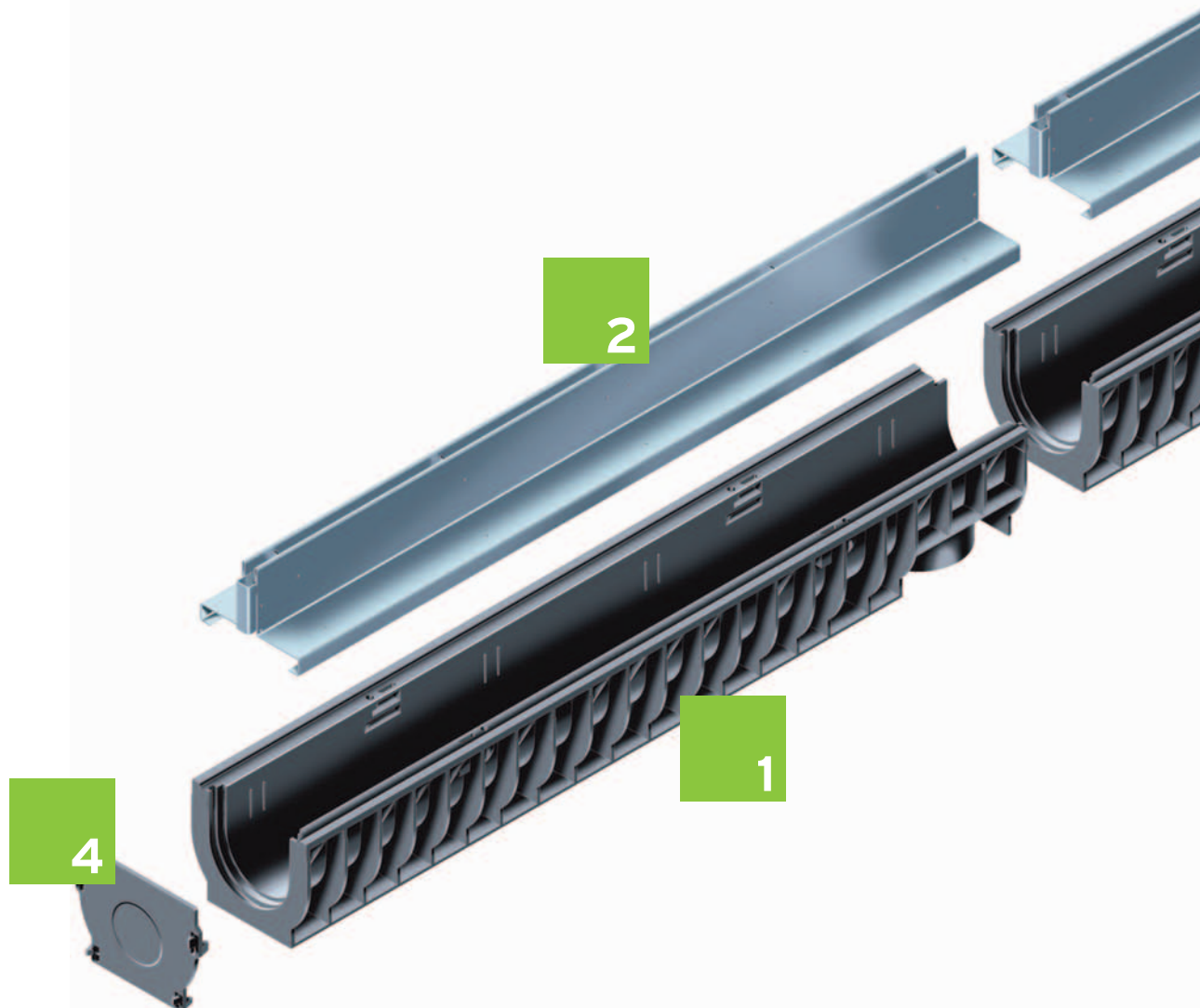
LINEFIX®

TOP

ŠTĚRBINOVÉ ŽLABY

Decentní vzhled, bezpečné odvodnění

Vhodné pro pěší zóny kde záleží na designu



symetrický =
štěrbina
uprostřed

asymetrický =
štěrbina
na kraji

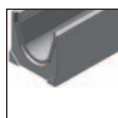
Žlab RECYFIX
STANDARD
100

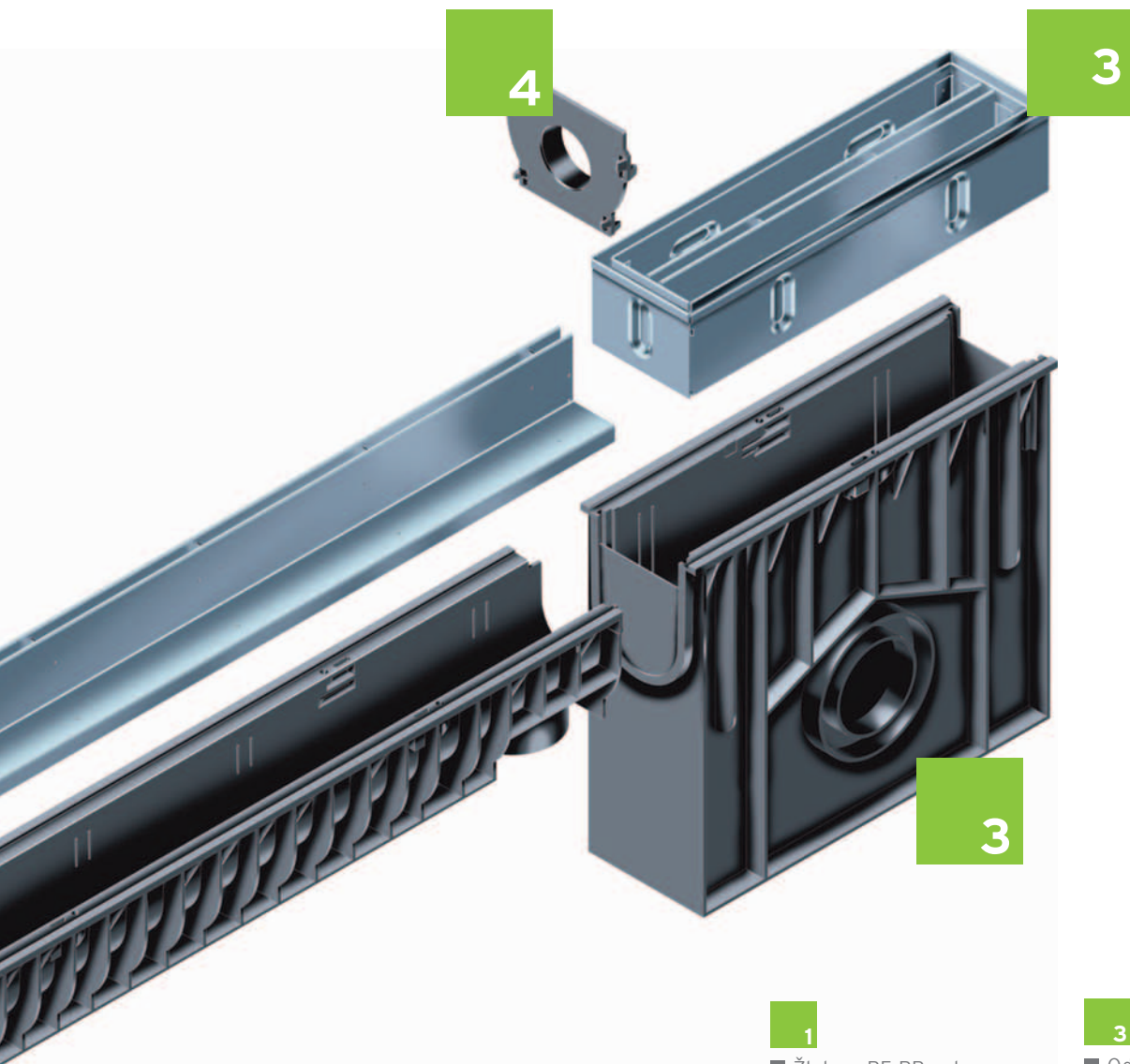


Žlab RECYFIX
STANDARD
150



Žlab FASERFIX
STANDARD
150





1

- Žlaby z PE-PP nebo betonu vyplněného skelnými vlákny v nominálních velikostech 100 a 150 mm, s těsnicí polodrážkou

2

- Symetrické a asymetrické kryty z pozinkované nebo nerezové oceli

3

- Odtoková vpusť s možností napojení na kanalizaci a revizním nástavcem

4

- Čelní stěna bez nebo s nátrubkem

RECYFIX®
PRO

RECYFIX®
PLUS

RECYFIX®
STANDARD

ŠTĚRBINOVÉ
ŽLABY

FASERFIX®
STANDARD

RECYFIX® POINT
FASERFIX® POINT

DACHFIX®

RECYFIX®
GREEN SUPER

RECYFIX®
GREEN STANDARD

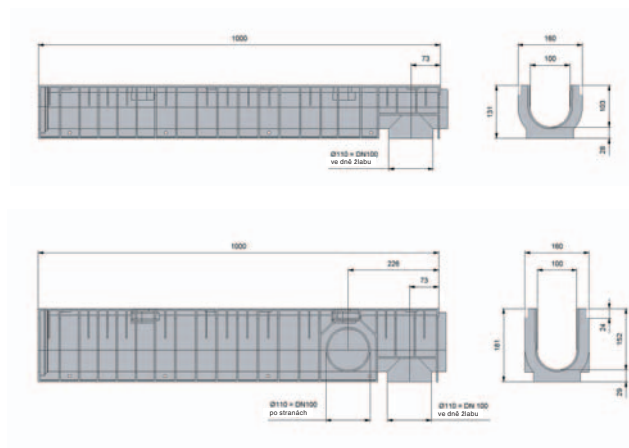
LINEFIX®

TOP

ŠTĚRBINOVÉ KRYTY 100

ŠTĚRBINOVÉ KRYTY 100 - RECYFIX®žlaby

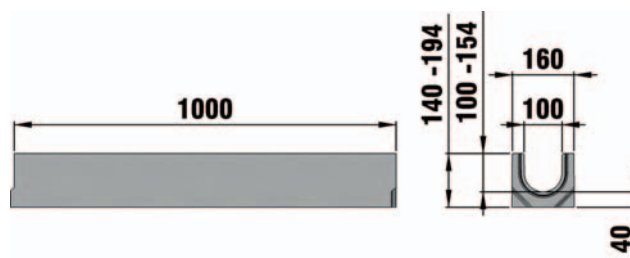
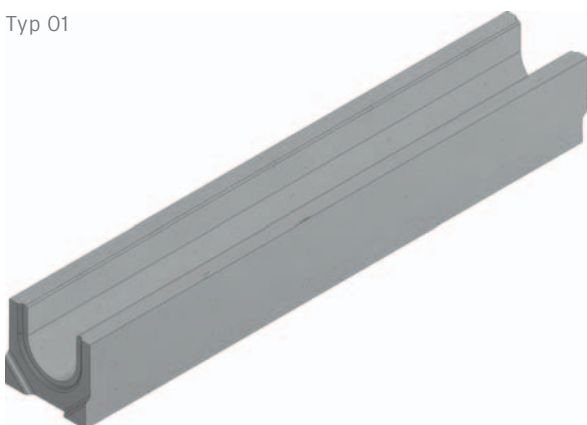
Typ 01



	Délka mm	Šířka mm	Výška mm	Průtočný profil cm ²	Hmotnost kg	obj. č.
Typ 01	1000	160	131	92	2,1	40325
Typ 010	1000	160	181	142	3,0	7605

ŠTĚRBINOVÉ KRYTY 100 - FASERFIX®žlaby

Typ 01



	Délka mm	Šířka mm	Výška mm	Průtočný profil cm ²	Hmotnost kg	obj. č.
Typ 01	1000	160	140	89	29,0	6200
Typ 010	1000	160	194	143	38,0	6242
Typ 0105	500	160	140	89	15,0	6249

Žlaby s vnitřním spádem na zakázku

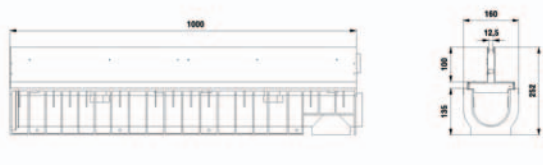
ŠTĚRBINOVÉ KRYTY 100

ŠTĚRBINOVÉ KRYTY 100 - štěrbinové kryty, výška 100, třída A 15

pozinkovaný, výška 100 mm, symetrický



štěrbinový kryt, symetrický



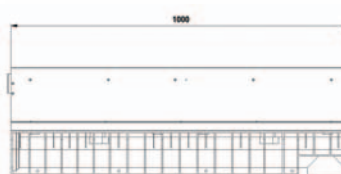
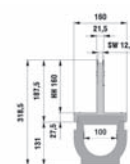
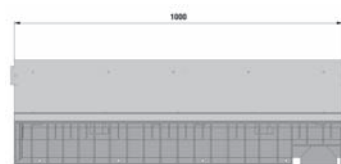
štěrbinový kryt, asymetrický



	Délka mm	Šířka mm	Výška mm	Vtokový průřez cm ² /m	Hmotnost kg	obj. č. pozinko- vaná ocel	obj. č. nerezová ocel
Pozinkovaný, symetrický	1000	160	128	125	4,6	5715	5765
Pozinkovaný, symetrický	500	160	128	125	2,2	5716	5766
Pozinkovaný, asymetrický	1000	160	128	125	4,6	5615	5665
Pozinkovaný, asymetrický	500	160	128	125	3,1	5616	5666

ŠTĚRBINOVÉ KRYTY 100 - štěrbinové kryty, výška 160, třída C 250

pozinkovaný, symetrický



	Délka mm	Šířka mm	Výška mm	Vtokový průřez cm ² /m	Hmotnost kg	obj. č. pozinko- vaná ocel	obj. č. nerezová ocel
Symetrický	1000	160	188	125	8,2	5721	5771
Symetrický	500	160	188	125	4,1	5722	5772
Asymetrický	1000	160	188	125	8,2	5725	5775
Asymetrický	500	160	188	125	4,1	5726	5776

Větší světlosti a individuální výšky nástavce dostupné jako speciální výrobky pro objednávky nad 30 m. Kvalita nerezové oceli je v souladu s CNS 1.4301.

RECYFIX®
PRO

RECYFIX®
PLUS

RECYFIX®
STANDARD

ŠTĚRBINOVÉ
ŽLABY

FASERFIX®
STANDARD

RECYFIX®POINT
FASERFIX®POINT

DACHFIX®

RECYFIX®
GREEN SUPER

RECYFIX®
GREEN STANDARD

LINEFIX®

TOP

ŠTĚRBINOVÉ KRYTY 100

ŠTĚRBINOVÉ KRYTY 100 - štěrbinové kryty, výška 200, třída D 400*

symetrický



	Délka mm	Šířka mm	Výška mm	Vtokový průřez cm ² /m	Hmotnost kg	obj. č. pozinko- vaná ocel	obj. č. nerezová ocel
Symetrický	1000	160	204	180	17,5	5821	5871
Symetrický	500	160	204	180	8,8	5822	5872
Asymetrický	1000	160	204	180	18,2	5825	5875
Asymetrický	500	160	204	180	9,2	5826	5876

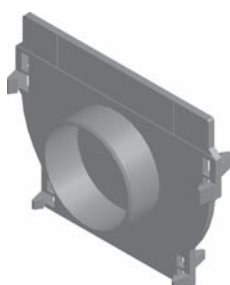
* Není vhodné používat na dálnicích a rychlostních komunikacích.

Větší světlosti a individuální výšky nástavce dostupné jako speciální výrobky pro objednávky nad 30 m.

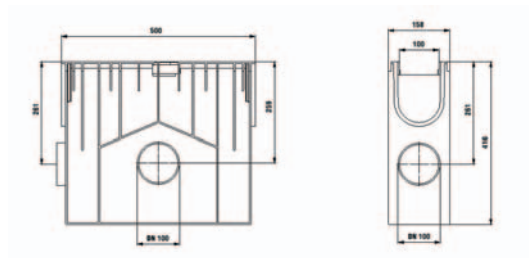
Kvalita nerezové oceli je v souladu s CNS 1.4301.

ŠTĚRBINOVÉ KRYTY 100 - příslušenství - RECYFIX®STANDARD 100

kombi čelní stěna z PE-PP
s odtokem DN 70, pro typ 01



odtoková vpust s plastovým
košem

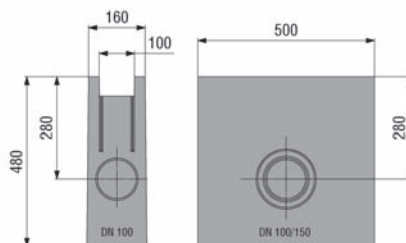
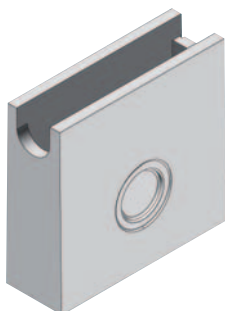


	Délka mm	Šířka mm	Výška mm	Hmotnost kg	obj. č.
Kombi čelní stěna z PE-PP s odtokem DN 70, pro typ 01	-	160	135	0,1	40281
Odtoková vpust s plastovým košem	500	160	416	3,0	7755
Zápachový uzávěr DN 100, vnitřní, pro odtokovou vpust	-	-	-	0,2	40290
Zápachový uzávěr, vertikální DN 100, pro RECYFIX 100	-	-	-	0,4	40294
Zápachový uzávěr, svislý, DN 100	-	-	-	0,6	40295
Zápachový uzávěr DN 100, vnější	-	-	-	0,4	961

ŠTĚRBINOVÉ KRYTY 100

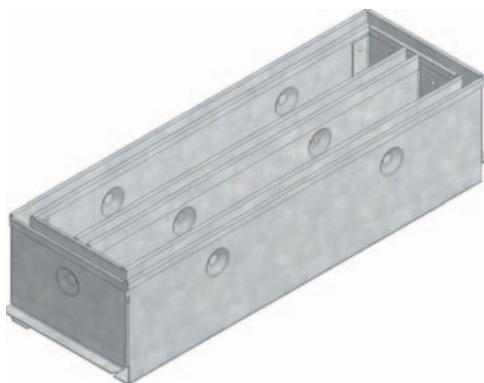
ŠTĚRBINOVÉ KRYTY 100 - příslušenství - FASERFIX®STANDARD E 100

odtoková vpusť s plastovým košem



	Délka mm	Šířka mm	Výška mm	Hmotnost kg	obj. č. pozinko- vaná ocel	obj. č. nerezová ocel
Odtoková vpusť s plastovým košem	500	160	480	41,4	6253	-
Odtoková vpusť s pozinkovaným košem	500	160	480	42,4	6255	-
Čelní stěna uzavřená, pozinkovaný, typ 01	-	160	140	0,3	6290	-
Čelní stěna uzavřená, typ 01	-	160	160	0,4	8081	8181
Zápachový uzávěr DN 100, vnější	-	-	-	0,4	961	-
Zápachový uzávěr DN 100, vnitřní	-	-	-	0,3	962	-
Zápachový uzávěr DN 100 pro svislý odtok	-	-	-	0,2	964	-

ŠTĚRBINOVÉ KRYTY 100 - příslušenství - čisticí kus, výška 100 mm, třída A 15



revizní nástavec
asymetrický, pozinkovaný,
ukončovací (asym.)



	Délka mm	Šířka mm	Výška mm	Hmotnost kg	obj. č. pozinko- vaná ocel	obj. č. nerezová ocel
Revizní nástavec symetrický, pozinkovaný	500	160	128	7,0	5740	5790
Revizní nástavec asymetrický, pozinkovaný, ukončovací (asym.)	500	160	128	7,0	5640	5690

RECYFIX®
PRO

RECYFIX®
PLUS

RECYFIX®
STANDARD

ŠTĚRBINOVÉ
ŽLABY

FASERFIX®
STANDARD

RECYFIX®POINT
FASERFIX®POINT

DACHFIX®

RECYFIX®
GREEN SUPER

RECYFIX®
GREEN STANDARD

LINEFIX®

TOP

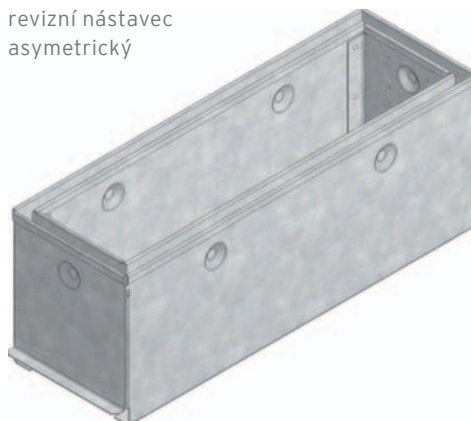
ŠTĚRBINOVÉ KRYTY 100

ŠTĚRBINOVÉ KRYTY 100 - příslušenství - čistící kus, výška 160 mm, třída C 250

revizní nástavec
symetrický



revizní nástavec
asymetrický



	Délka mm	Šířka mm	Výška mm	Hmotnost kg	obj. č. pozinko- vaná ocel	obj. č. nerezová ocel
Revizní nástavec symetrický	500	160	188	8,0	5746	5796
Revizní nástavec asymetrický	500	160	188	7,1	5756	5786
Manipulační hák pro revizní nástavec na štěrbinový kryt	-	-	-	0,8	740	-

Kvalita nerezové oceli je v souladu s CNS 1.4301.

ŠTĚRBINOVÉ KRYTY 100

ŠTĚRBINOVÉ KRYTY 100 - příslušenství - čisticí kus, výška 200 mm, třída D 400*

revizní nástavec
symetrický



revizní nástavec
asymetrický



	Délka mm	Šířka mm	Výška mm	Hmotnost kg	obj. č. pozinko- vaná ocel	obj. č. nerezová ocel
Revizní nástavec symetrický	500	160	204	23,4	5846	5896
Revizní nástavec asymetrický	500	160	204	18,1	5856	5886
Manipulační hák pro revizní nástavec na štěrbinový kryt	-	-	-	0,8	740	-

* Není vhodné používat na dálnicích a rychlostních komunikacích.
Kvalita nerezové oceli je v souladu s CNS 1.4301.

RECYFIX®
PRO

RECYFIX®
PLUS

RECYFIX®
STANDARD

ŠTĚRBINOVÉ
ŽLABY

FASERFIX®
STANDARD

RECYFIX® POINT
FASERFIX® POINT

DACHFIX®

RECYFIX®
GREEN SUPER

RECYFIX®
GREEN STANDARD

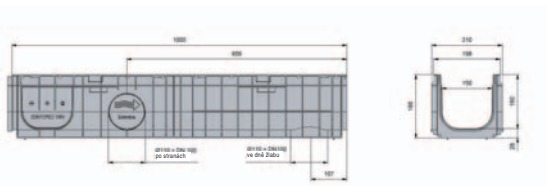
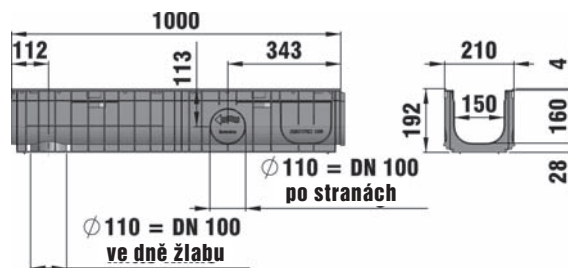
LINEFIX®

TOP

ŠTĚRBINOVÉ KRYTY 150

ŠTĚRBINOVÉ KRYTY 150 - RECYFIX®STANDARD žlaby

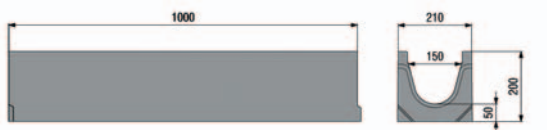
Typ 01



	Délka mm	Šířka mm	Výška mm	Průtočný profil cm ²	Hmotnost kg	obj. č.
Typ 01	1000	210	188	225	2,7	41021
Typ 01	1000	210	192	225	2,8	40100

ŠTĚRBINOVÉ KRYTY 150 - FASERFIX®STANDARD žlaby

Typ 01

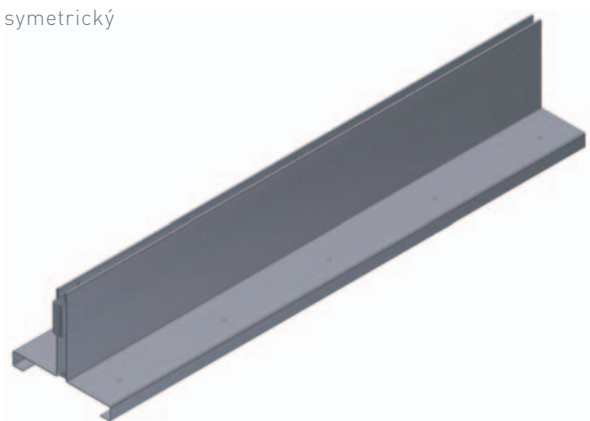


	Délka mm	Šířka mm	Výška mm	Průtočný profil cm ²	Hmotnost kg	obj. č.
Typ 01	1000	210	200	185	53,0	400
Typ 0105	500	210	200	185	26,5	401

ŠTĚRBINOVÉ KRYTY 150

ŠTĚRBINOVÉ KRYTY 150 - štěrbinové kryty, výška 160, třída C 250

symetrický

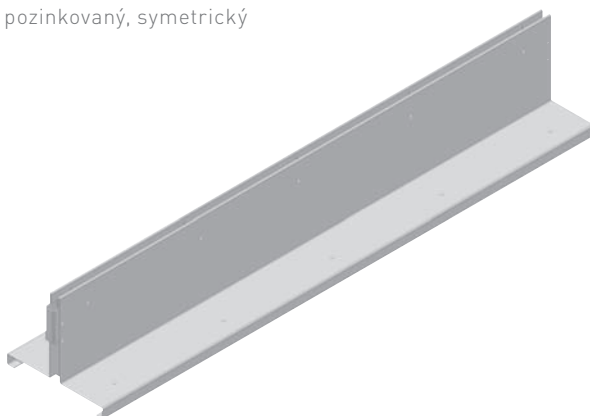


	Délka mm	Šířka mm	Výška mm	Vtokový průřez cm ² /m	Hmotnost kg	obj. č. pozinko- vaná ocel	obj. č. nerezová ocel
Symetrický	1000	210	188	125	9,1	412	422
Symetrický	500	210	188	125	4,6	413	423
Asymetrický	1000	210	188	125	8,9	452	462
Asymetrický	500	210	188	125	4,7	453	463

Větší světlosti a individuální výšky nástavce dostupné jako speciální výrobky pro objednávky nad 30 m.
Kvalita nerezové oceli je v souladu s CNS 1.4301.

ŠTĚRBINOVÉ KRYTY 150 - štěrbinové kryty, výška 150, třída D 400

pozinkovaný, symetrický



	Délka mm	Šířka mm	Výška mm	Vtokový průřez cm ² /m	Hmotnost kg	obj. č.
Pozinkovaný, symetrický	1000	210	171	125	11,0	410
Pozinkovaný, symetrický	500	210	171	125	4,5	411

RECYFIX®
PRO

RECYFIX®
PLUS

RECYFIX®
STANDARD

ŠTĚRBINOVÉ
ŽLABY

FASERFIX®
STANDARD

RECYFIX® POINT
FASERFIX® POINT

DACHFIX®

RECYFIX®
GREEN SUPER

RECYFIX®
GREEN STANDARD

LINEFIX®

TOP

ŠTĚRBINOVÉ KRYTY 150

ŠTĚRBINOVÉ KRYTY 150 - štěrbinové kryty, výška 200, třída D 400*

symetrický



	Délka mm	Šířka mm	Výška mm	Vtokový průřez cm ² /m	Hmotnost kg	obj. č. pozinko- vaná ocel	obj. č. nerezová ocel
Symetrický	1000	210	204	180	19,2	417	427
Symetrický	500	210	204	180	9,7	418	428
Asymetrický	1000	210	204	180	20,0	457	467
Asymetrický	500	210	204	180	10,1	458	468

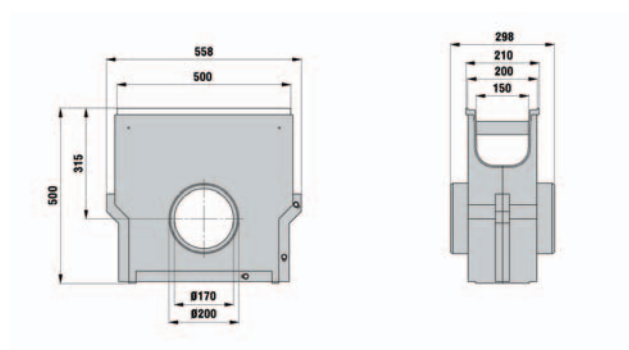
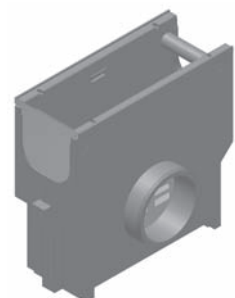
* Není vhodné používat na dálnicích a rychlostních komunikacích.

Větší světlosti a individuální výšky nástavce dostupné jako speciální výrobky pro objednávky nad 30 m.

Kvalita nerezové oceli je v souladu s CNS 1.4301.

ŠTĚRBINOVÉ KRYTY 150 - příslušenství - RECYFIX®STANDARD 150

odtoková vpust
s pozinkovaným košem

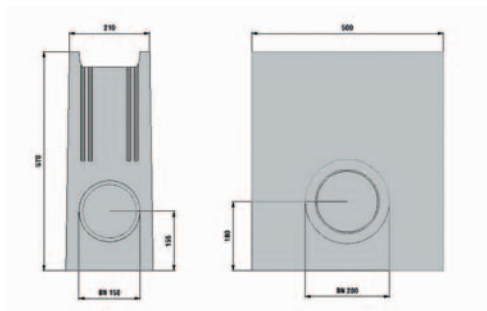
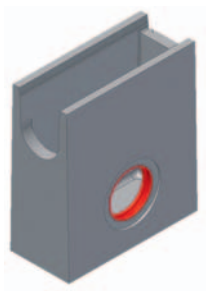


	Délka mm	Šířka mm	Výška mm	Hmotnost kg	obj. č.
Odtoková vpust s pozinkovaným košem	500	210	500	14,9	40152
Kombi čelní stěna z PE-PP s odtokem DN 70/100 pro typ 01	-	210	202	0,1	40191
Zápachový uzávěr, svislý, DN 100	-	-	-	0,6	40295
Zápachový uzávěr DN 100, vnitřní, pro odtokovou vpust	-	-	-	0,2	40290
Zápachový uzávěr, vertikální DN 100, pro RECYFIX 100	-	-	-	0,4	40294

ŠTĚRBINOVÉ KRYTY 150

ŠTĚRBINOVÉ KRYTY 150 - příslušenství - FASERFIX®STANDARD 150

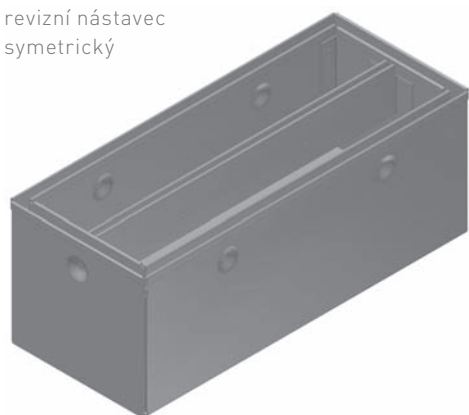
odtoková vpusť
s pozinkovaným košem



	Délka mm	Šířka mm	Výška mm	Hmotnost kg	obj. č. pozinko- vaná ocel	obj. č. nerezová ocel
Odtoková vpusť s pozinkovaným košem	500	210	570	65,0	416	-
Čelní stěna uzavřená, typ 01	-	210	220	0,7	11081	11581
Zápachový uzávěr DN 150, vnější	-	-	-	2,0	960	-

ŠTĚRBINOVÉ KRYTY 150 - příslušenství - čistící kus, výška 160, třída C 250

revizní nástavec
symetrický



	Délka mm	Šířka mm	Výška mm	Hmotnost kg	obj. č. pozinko- vaná ocel	obj. č. nerezová ocel
Revizní nástavec symetrický	500	210	188	8,9	471	481
Revizní nástavec asymetrický	500	210	188	7,9	476	486
Manipulační hák pro revizní nástavec na štěrbinový kryt	-	-	-	0,8	740	-

Kvalita nerezové oceli je v souladu s CNS 1.4301.

RECYFIX®
PRO

RECYFIX®
PLUS

RECYFIX®
STANDARD

ŠTĚRBINOVÉ
ŽLABY

FASERFIX®
STANDARD

RECYFIX®POINT
FASERFIX®POINT

DACHFIX®

RECYFIX®
GREEN SUPER

RECYFIX®
GREEN STANDARD

LINEFIX®

TOP

ŠTĚRBINOVÉ KRYTY 150

ŠTĚRBINOVÉ KRYTY 150 - příslušenství - čisticí kus, výška 200, třída D 400*

revizní nástavec
symetrický



revizní nástavec
asymetrický



	Délka mm	Šířka mm	Výška mm	Hmotnost kg	obj. č. pozinko- vaná ocel	obj. č. nerezová ocel
Revizní nástavec symetrický	500	210	204	25,7	490	495
Revizní nástavec asymetrický	500	210	204	20,4	491	496
Manipulační hák pro revizní nástavec na štěrbinový kryt	-	-	-	0,8	740	-

* Není vhodné používat na dálnicích a rychlostních komunikacích.
Kvalita nerezové oceli je v souladu s CNS 1.4301.

ŠTĚRBINOVÉ KRYTY 150

ŠTĚRBINOVÉ KRYTY 150 - příslušenství - servis

vrtání otvoru DN 150



vlepení nátrubku DN 150
(vč. vrtání otvoru)



	Délka mm	Šířka mm	Výška mm	Hmotnost kg	obj. č.
Vrtání otvoru DN 150	-	-	-	0,1	973
Vlepení nátrubku DN 150 (vč. vrtání otvoru)	-	-	-	0,1	983

RECYFIX®
PRO

RECYFIX®
PLUS

RECYFIX®
STANDARD

ŠTĚRBINOVÉ
ŽLABY

FASERFIX®
STANDARD

RECYFIX® POINT
FASERFIX® POINT

DACHFIX®

RECYFIX®
GREEN SUPER

RECYFIX®
GREEN STANDARD

LINEFIX®

TOP