

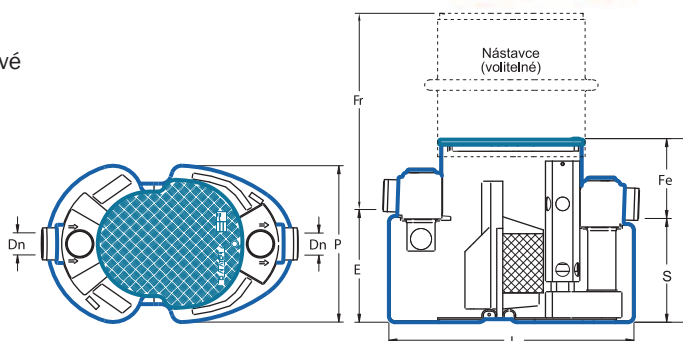
## EH05

### Řada ELLIPSE

1,5 • 3 • 6 • 8 • 10 l/s

 Patentovaný  
 model


- Nádrž z polyethylenu vyrobená rotačním odléváním s kotvicími oky,
- Vtokový a odtokový díl z polyethylenu s těsněním z nitrilové pryže,
- Vydímatelná normá stěna a koš z polyethylenu s koalescenčním filtrem,
- Vertikální plovák z polyethylenu tárovaný na 0,85 (jiné tárování na požádání),
- Pochozí poklop (C) z polyethylenu se zámkem z nerezové oceli, nebo přechodový dílec (D).



#### PŘÍSLUŠENSTVÍ (viz strany 7 a 8):

- Nástavce s poklopy RE107 – RE207 – RE210
- Vizuální a akustický alarm AH – AH8 – AB

Typ EH05	Průtok l/s	L	P	H	E	S	Fe	Dn	Objem		Hmotnost	Nástavce (volitelné)			
									Kalová jámka	Odlučovač		H 700	Fr mini - maxi	H 1000	Fr mini - maxi
EH0501C nebo D	1,5	1220	780	914	573	528	386	110	150	190	50	RE107	660 - 960	-	-
EH0503C nebo D	3	1282	780	1346	1005	960	386	110	300	350	75				
EH0506C nebo D	6	1882	1160	1475	1085	1005	470	160	630	770	150				
Nové EH0508C nebo D	8	1882	1160	1985	1600	1520	465	160	980	1420	184	RE207	610 - 1010	RE210	960 - 1360
EH0510C nebo D	10	1882	1160	1985	1600	1520	465	160	1080	1320	194				

Rozměry jsou uvedeny v milimetrech, hmotnost v kilogramech a objem v litrech

## DHFE

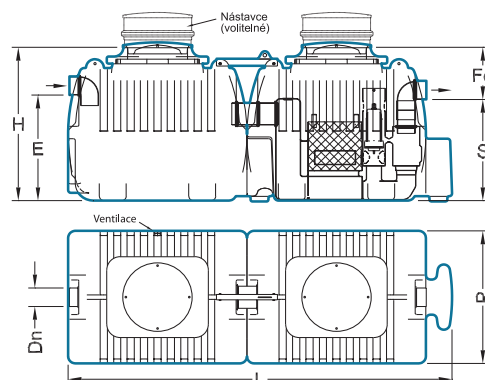
### Řada ARONDE

15 • 30 l/s

- Nádrž z polyethylenu vyrobená rotačním odléváním,
- Pochozí poklop z polyethylenu se zabezpečením otočením o 90° nebo zámkem z nerezové oceli,
- Vtokové a odtokové hrdlo z PVC,
- Normá stěna z polyethylenu a koalescenční filtr,
- Kyvný plovák z polyethylenu tárovaný na 0,85 (jiné tárování na požádání).

#### VOLITELNÉ PŘÍSLUŠENSTVÍ:

- Nástavec typu E
- Nástavec typu E s pozinkovaným rámem a litinovým poklopem 250 kn
- Vizuální a akustický alarm



Typ DHLFE	Průtok l/s	L	P	H	E	S	Fe	Dn	Objem		Hmotnost	Nástavce typu E	
									Kalová jámka	Odlučovač		Počet	
AD* nebo DHF115E	15	2930	1400	1370	845	835	535	200	1525	1675	200	2	
AD* nebo DHF130E	30	4292	1500	1730	1200	1150	580	200	3000	3200	310		
DHF120E	20	4282	1495	1730	1200	1150	580	200	2200	4000	307		
DHF130E	25	4292	1500	1730	1200	1150	580	200	2500	3700	312		

\* ADH\_E: Model bez poklopu

Rozměry jsou uvedeny v milimetrech, hmotnost v kilogramech a objem v litrech