

EH20

Řada ELLIPSE

3 • 6 • 10 • 15 l/s

Patentovaný model

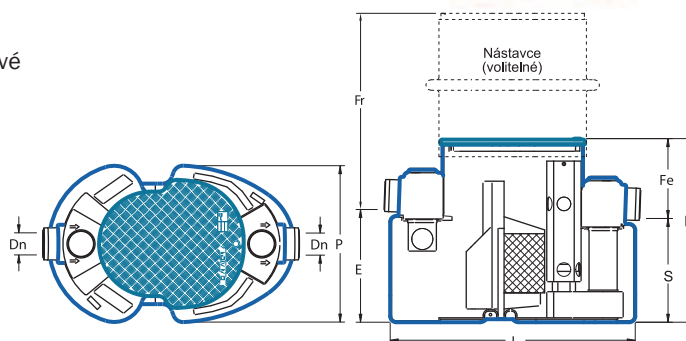


- Nádrž z polyetylénu vyrobená rotačním odléváním s kotvicími oky,
- Vtokový a odtokový díl z polyetylénu s těsněním z nitrilové pryže,
- Vydímatelná normná stěna a koš z polyetylénu s koalescenčním filtrem,
- Vertikální plovák z polyetylénu tárováný na 0,85 (jiné tárování na požádání),
- Pochozí poklop (C) z polyetylénu se zámkem z nerezové oceli, nebo přechodový dílec (D).



PŘÍSLUŠENSTVÍ (viz strany 7 a 8):

- Nástavec s poklopy RE107 – RE207 – RE210
- Vizuální a akustický alarm AH – AH8 – AB



Typ EH20	Průtok l/s	L	P	H	E	S	Fe	Dn	Objem Odlučovač	Hmotnost	Nástavec (volitelné)			
											H 700	Fr mini - maxi	H 1000	Fr mini - maxi
EH2003C nebo D	3	1220	780	914	573	528	386	110	340	50	RE107	660 - 960	-	-
EH2006C nebo D	6	1282	780	1346	988	943	403	160	650	75	RE207	610 - 1010	RE210	960 - 1360
EH2010C nebo D	10	1882	1160	1475	1085	1005	470	160	1400	150	RE207	630 - 1030	RE210	980 - 1380
EH2015C nebo D	15	1882	1160	1985	1580	1500	485	200	2400	194	RE207	630 - 1030	RE210	980 - 1380

Rozměry jsou uvedeny v milimetrech, hmotnost v kilogramech a objem v litrech

HFE

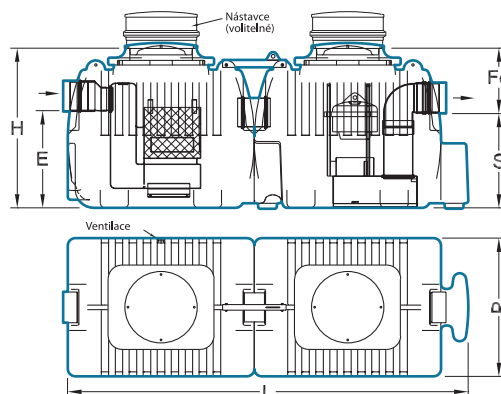
Řada ARONDE

20 • 30 • 50 l/s

- Nádrž z polyetylénu vyrobená rotačním odléváním,
- Pochozí poklop z polyetylénu se zámkem z nerezové oceli,
- Vtokové a odtokové hrdlo z PVC,
- Normná stěna z polyetylénu a koalescenční filtr,
- Kyvný plovák z polyetylénu tárováný na 0,85 (jiné tárování na požádání).

VOLITELNÉ PŘÍSLUŠENSTVÍ:

- Nástavec typu E
- Nástavec typu E s pozinkovaným rámem a litinovým poklopem 250 kn
- Vizuální nebo akustický alarm



Typ HFE	Průtok l/s	L	P	H	E	S	Fe	Dn	Objem Odlučovač	Hmotnost	Nástavec typu E Počet	
HF120E	20	2930	1400	1370	845	835	535	200	3050	180	2	
HF130E	30	2292	1500	1730	1085	1065	665	200	3100	190	1	
HF150E	50	4292	1500	1730	1055	1035	695	300	5700	320	2	

Rozměry jsou uvedeny v milimetrech, hmotnost v kilogramech a objem v litrech