

EH10

Řada ELLIPSE

1,5 • 3 • 6 • 8 • 10 l/s

Patentovaný model

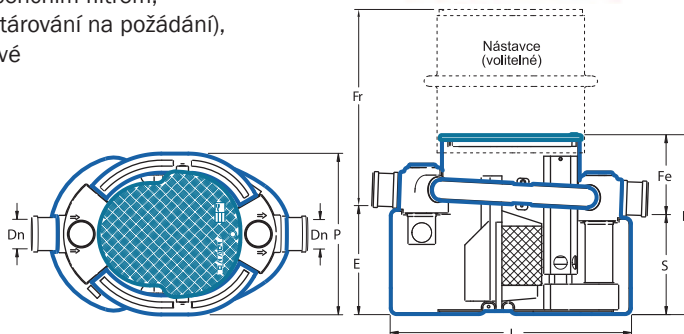


- Nádrž z polyethylenu vyrobená rotačním odléváním s kotvicími oky,
- Vtokový díl se směrovým ukazatelem a s nornou stěnou pro přívod vody do obtoku,
- Odtokový díl z polyethylenu s těsněním z nitrilové pryže,
- Vyjímatelná norná stěna a koš z polyethylenu s koalescenčním filtrem,
- Vertikální plovák z polyethylenu tárovaný na 0,85 (jiné tárování na požádání),
- Pochozí poklop (C) z polyethylenu se zámkem z nerezové oceli, nebo přechodový dílec (D).



PŘÍSLUŠENSTVÍ (viz strany 7 a 8):

- Nástavce s poklopy RE107 – RE207 – RE210
- Vizuální a akustický alarm AH – AH8 – AB



Typ EH10	Průtok l/s	L	P	H	E	S	Fe	Dn	Objem		Hmotnost	Nástavce (volitelné)			
									Kalová jímka	Odlučovač		H 700	Fr mini - maxi	H 1000	Fr mini - maxi
EH1001C nebo D	1,5	1220	817	914	556	511	403	160	150	190	52	RE107	840 - 980	-	-
EH1003C nebo D	3	1282	817	1346	988	943	403	160	300	350	77	RE107	860 - 1030	RE210	1210 - 1380
EH1006C nebo D	6	1882	1195	1475	1065	985	490	200	630	770	158	RE107	910 - 1080	RE210	1260 - 1430
Nové EH1008C nebo D	8	1882	1195	1985	1525	1445	540	315	980	1420	190	RE207	910 - 1080	RE210	1260 - 1430
EH1010C nebo D	10	1882	1195	1985	1525	1445	540	315	1080	1320	200	RE207	910 - 1080	RE210	1260 - 1430

Rozměry jsou uvedeny v milimetrech, hmotnost v kilogramech a objem v litrech

DHLFE

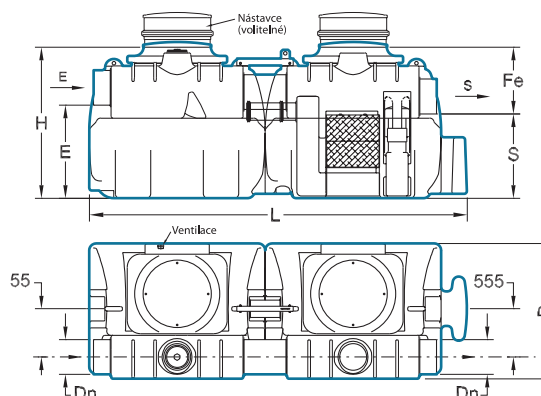
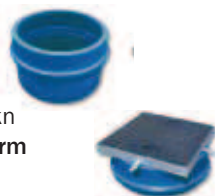
Řada ARONDE

15 • 20 • 25 • 30 l/s

- Nádrž z polyethylenu vyrobená rotačním odléváním,
- Pochozí poklop z polyethylenu se zámkem z nerezové oceli,
- Vtokové a odtokové hrdlo z PVC,
- Norná stěna z polyethylenu a koalescenční filtr,
- Kyvný plovák z polyethylenu tárovaný na 0,85 (jiné tárování na požádání).

VOLITELNÉ PŘÍSLUŠENSTVÍ:

- Nástavec typu E
- Nástavec typu E s pozinkovaným rámem a litinovým poklopem 250 kn
- Vizuální nebo akustický alarm



Typ DHLFE	Průtok l/s	L	P	H	E	S	Fe	Dn	Objem		Hmotnost	Nástavce typu E	
									Kalová jímka	Odlučovač		Počet	
AD* nebo DHLF115E	15	3300	1400	1370	815	740	630	300	1500	1500	200	2	
AD* nebo DHLF120E	20	4292	1500	1730	1070	970	760	400	2500	2700	340		
AD* nebo DHLF125E	25	4300	1555	1730	1080	980	750	400	2500	2700	350		
Nové AD* nebo DHLF130E	30	4960	1880	1730	1200	1150	580	400	3000	3200	370		

* ADHLF_E: Model bez poklopu

Rozměry jsou uvedeny v milimetrech, hmotnost v kilogramech a objem v litrech