

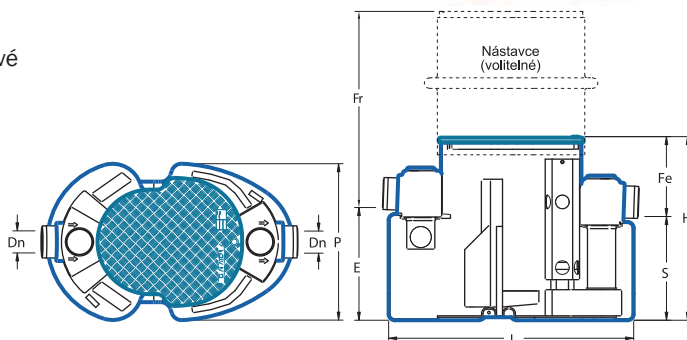
## EH25

### Řada ELLIPSE

1,5 • 3 • 6 • 8 • 10 l/s

 Patentovaný  
 model


- Nádrž z polyetylenu vyrobená rotačním odléváním s kotvicími oky,
- Vtokový a odtokový díl z polyetylenu s těsněním z nitrilové pryže,
- Vydímatelná normná stěna a koš z polyetylenu s koalescenčním filtrem,
- Vertikální plovák z polyetylenu tárovaný na 0,85 (jiné tárování na požádání),
- Pochozí poklop (C) z polyetylenu se zámkem z nerezové oceli, nebo přechodový dílec (D).



#### PŘÍSLUŠENSTVÍ (viz strany 7 a 8):

- Nástavce s poklopy RE107 – RE207 – RE210
- Vizuální a akustický alarm AH – AH8 – AB

Typ EH25	Průtok l/s	L	P	H	E	S	Fe	Dn	Objem		Hmotnost	Nástavce (volitelné)			
									Kalová jímka	Odlučovač		H 700	Fr mini - maxi	H 1000	Fr mini - maxi
EH2501C nebo D	1,5	1220	780	914	573	528	386	110	150	190	47	RE107	660 - 960	-	-
EH2503C nebo D	3	1282	780	1346	1005	960	386	110	300	350	70				
EH2506C nebo D	6	1882	1160	1475	1085	1005	470	160	630	770	145				
EH2508C nebo D	8	1882	1160	1985	1600	1520	465	160	980	1420	177	RE207	610 - 1010	RE210	960 - 1360
EH2510C nebo D	10	1882	1160	1985	1600	1520	465	160	1080	1320	186				

Rozměry jsou uvedeny v milimetrech, hmotnost v kilogramech a objem v litrech

## DHE

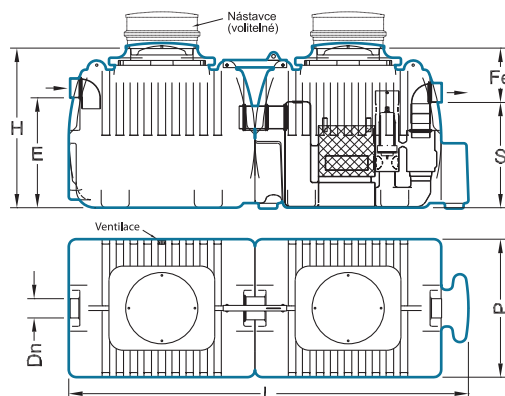
### Řada ARONDE

15 • 20 • 30 l/s

- Nádrž z polyetylenu vyrobená rotačním odléváním,
- Pochozí poklop z polyetylenu se zámkem z nerezové oceli,
- Vtokové a odtokové hrdlo z PVC,
- Normná stěna z polyetylenu a koalescenční filtr,
- Kyvný plovák z polyetylenu tárovaný na 0,85 (jiné tárování na požádání).

#### VOLITELNÉ PŘÍSLUŠENSTVÍ:

- Nástavec typu E
- Nástavec typu E s pozinkovaným rámem a litinovým poklopem 250 kn
- Vizuální nebo akustický alarm



Typ DHE	Průtok l/s	L	P	H	E	S	Fe	Dn	Objem		Hmotnost	Nástavce typu E	
									Kalová jímka	Odlučovač		Počet	
AD* nebo DH115E	15	2292	1500	1730	1200	1150	580	200	1500	1400	150	1	
AD* nebo DH120E	20	2930	1400	1370	845	835	535	200	1525	1525	170	2	
AD* nebo DH130E	30	4292	1500	1730	1200	1150	580	200	3000	3200	290		

\* ADH\_E: Model bez poklopu

Rozměry jsou uvedeny v milimetrech, hmotnost v kilogramech a objem v litrech