

EH15-EH16

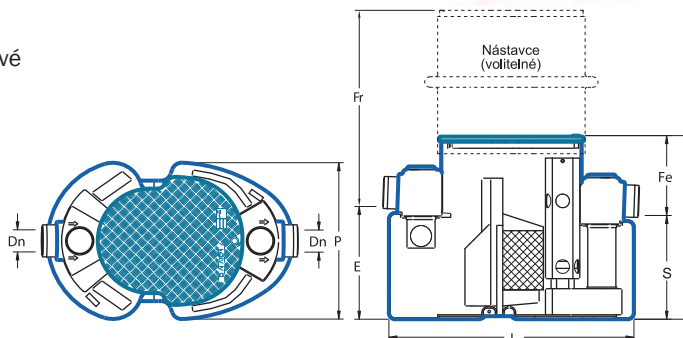
Řada ELLIPSE

1,5 • 3 • 4 • 6 l/s

Patentovaný
model

Speciál pro myčky aut

- Nádrž z polyetylenu vyrobená rotačním odléváním s kotvicími oky,
- Vtokový a odtokový díl z polyetylenu s těsněním z nitrilové pryže,
- Vytímatelná **norná stěna** a **koš** z polyetylenu s koalescenčním filtrem,
- Vertikální **plovák** z polyetylenu tárovaný na 0,85 (jiné tárování na požádání),
- Pochozí **poklop (C)** z polyetylenu se zámkem z nerezové oceli, nebo přechodový dílec **(D)**.



PŘÍSLUŠENSTVÍ (viz strany 7 a 8):

- **Nástavce** s poklopy RE107 – RE207 – RE210
- Vizuální a akustický **alarm** AH – AH8 – AB

Typ EH15-EH16	Průtok l/s	L	P	H	E	S	Fe	Dn	Objem		Hmotnost	Nástavce (volitelné)			
									Kalová jímka	Odlučovač		H 700	Fr mini - maxi	H 1000	Fr mini - maxi
EH1501C nebo D	1,5	1282	780	1346	1005	960	386	110	300	350	75	RE107	660 - 960	-	-
EH1603C nebo D	3	1882	1160	1475	1015	925	550	110	900	500	150	RE207	670 - 1070	RE210	1030 - 1430
EH1504C nebo D	4	1882	1160	1475	1015	925	550	110	800	400	150	RE207	610 - 1010	RE210	960 - 1360
EH1506C nebo D	6	1882	1160	1985	1600	1520	465	160	1200	800	194	RE207	610 - 1010	RE210	960 - 1360

Rozměry jsou uvedeny v milimetrech, hmotnost v kilogramech a objem v litrech

GDHFE

Řada ARONDE

6 • 8 • 10 l/s

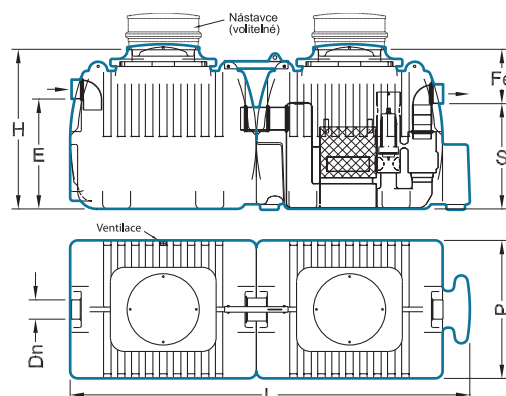
- Nádrž z polyetylenu vyrobená rotačním odléváním,
- Pochozí **poklop** z polyetylenu se zabezpečením otočením o 90° nebo **zámkem** z nerezové oceli,
- **Vtokové a odtokové hrdlo** z PVC,
- **Norná stěna** z polyetylenu a koalescenční filtr,
- **Kyvný plovák** z polyetylenu tárovaný na 0,85 (jiné tárování na požádání).

VOLITELNÉ PŘÍSLUŠENSTVÍ:

- **Nástavec** typu E
- **Nástavec** typu E s pozinkovaným rámem a litinovým poklopem 250 kn
- Vizuální nebo akustický **alarm**



Speciál pro myčky aut



Typ GDHFE	Průtok l/s	L	P	H	E	S	Fe	Dn	Objem		Hmotnost	Nástavce typu E	
									Kalová jímka	Odlučovač		Počet	
GDHF306E	6	2930	1400	1370	885	875	495	160	1800	1000	180	2	
GDHF208E	8	2930	1400	1370	885	875	495	160	1950	1150	180		
GDHF510E	10	4292	1500	1730	1200	1150	580	160	5000	1200	310		

Rozměry jsou uvedeny v milimetrech, hmotnost v kilogramech a objem v litrech